

Гібридний інвертор

SUN-29.9K-SG01HP3-EU-BM3

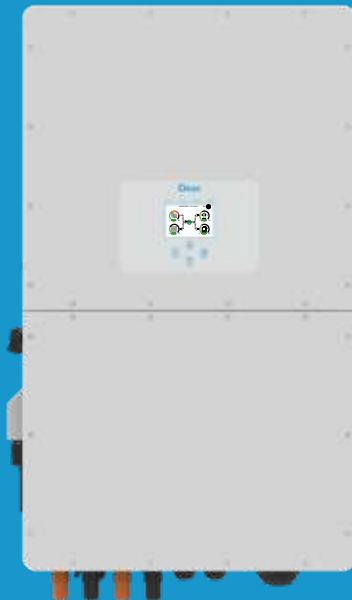
SUN-30K-SG01HP3-EU-BM3

SUN-35K-SG01HP3-EU-BM3

SUN-40K-SG01HP3-EU-BM4

SUN-50K-SG01HP3-EU-BM4

Посібник користувача



Зміст

1. Загальні відомості з техніки безпеки	01
2. Знайомство з продуктом	02-05
2.1 Огляд приладу	
2.2 Розмір приладу	
2.3 Особливості приладу	
2.4 Базова архітектура системи	
2.5 Вимоги до роботи з приладом	
3. Встановлення	05-25
3.1 Перелік деталей	
3.2 Інструкції зі встановлення	
3.3 Підключення акумулятора	
3.4 Підключення до мережі та підключення резервного навантаження	
3.5 Підключення фотоелектричних модулів	
3.6 Підключення ТТ	
3.6.1 Підключення лічильника	
3.7 Підключення заземлення (обов'язкове)	
3.8 Підключення до мережі Wi-Fi	
3.9 Система підключення інвертора	
3.10 Система підключення	
3.11 Типова схема застосування дизельного генератора	
3.11 Схема однофазного паралельного з'єднання	
3.12 Схема паралельного підключення приладу	
4. Експлуатація	26
4.1 Увімкнення/вимкнення живлення	
4.2 Панель керування та індикації	
5. Значки на РК-дисплеї	27-39
5.1 Головний екран	
5.2 Крива сонячної енергії	
5.3 Сторінка кривої - сонячна енергія, навантаження та мережа	
5.4 Меню налаштувань системи	
5.5 Меню основних налаштувань	
5.6 Меню налаштувань акумулятора	
5.7 Меню налаштувань режиму роботи системи	
5.8 Меню налаштувань мережі	
5.9 Меню налаштувань використання порту генератора	
5.10 Меню налаштувань розширених функцій	
5.11 Меню налаштувань інформації про прилад	
6. Режим	39-40
7. Інформація про несправності та їх обробка	40-44
8. Технічний паспорт	45-46
9. Додаток I	47-48
10. Додаток II	49

Про цей посібник

Посібник містить інформацію про продукт, рекомендації щодо його встановлення, експлуатації та технічного обслуговування. Посібник не може містити повну інформацію про фотоелектричну систему.

Як користуватися цим посібником

Перед виконанням будь-яких операцій з інвертором прочитайте цей посібник та інші супутні документи. Документи повинні зберігатися дбайливо і бути доступними в будь-який час.

Зміст може періодично оновлюватися або переглядатися у зв'язку з удосконаленням продукту.

Інформація в цьому посібнику може бути змінена без попереднього повідомлення. Найновішу версію посібника можна придбати на сайті service@deye.com.cn.

1. Загальні відомості з техніки безпеки

Знаки безпеки



Вхідні клеми постійного струму інвертора не повинні бути заземлені.



Висока температура поверхні, будь ласка, не торкайтеся корпусу інвертора.



Ланцюги змінного і постійного струму повинні бути відключені окремо, а обслуговуючий персонал повинен почекаати 5 хвилин до повного вимкнення живлення, перш ніж приступити до роботи.



Забороняється розбирати корпус інвертора, існує небезпека ураження електричним струмом, що може призвести до серйозних травм або смерті. Будь ласка, зверніться до кваліфікованого спеціаліста для ремонту.



Будь ласка, уважно прочитайте інструкцію перед використанням.



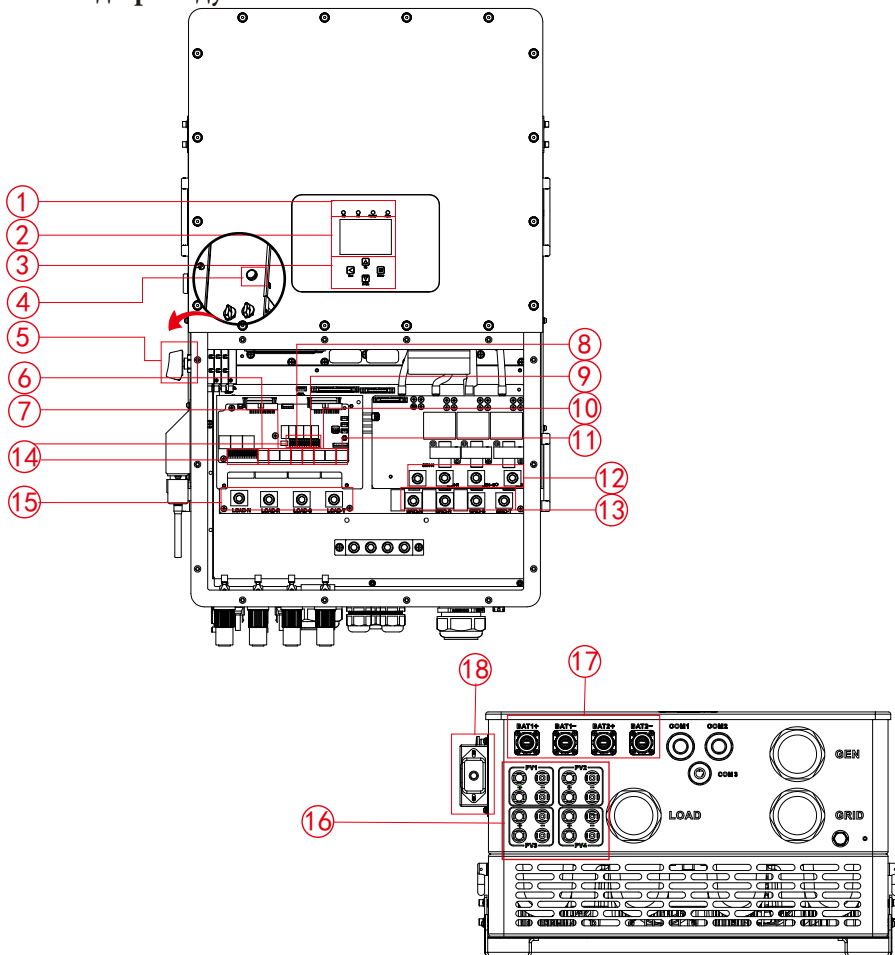
Не викидайте прилад у смітник! Передайте його на переробку ліцензованому спеціалісту!

- Перед використанням інвертора ознайомтеся з інструкціями та попереджувальними знаками на акумуляторі та відповідними розділами інструкції з експлуатації.
- Не розбирайте інвертор. Якщо вам потрібне технічне обслуговування або ремонт приладу, зверніться до професійного сервісного центру.
- Неправильна збірка може призвести до ураження електричним струмом або пожежі.
- Щоб зменшити ризик ураження електричним струмом, від'єднайте всі дрови перед тим, як виконувати будь-яке технічне обслуговування або очищення. Вимкнення пристрою не зменшує ризик ураження електричним струмом.
- Застереження: тільки кваліфікований персонал може встановлювати цей пристрій з акумулятором.
- Ніколи не заряджайте холодний акумулятор.
- Для оптимальної роботи цього інвертора, будь ласка, дотримуйтесь необхідних специфікацій для вибору відповідного розміру кабелю. Дуже важливо правильно експлуатувати цей інвертор.
- Будьте дуже обережні під час роботи з металевими інструментами та акумуляторами або поблизу них. Падіння інструменту може спричинити іскру або коротке замикання в акумуляторах або інших електричних частинах, що може призвести до вибуху.
- Будь ласка, суворо дотримуйтесь процедури встановлення, коли ви хочете від'єднати клеми змінного або постійного струму. Будь ласка, зверніться до розділу «Встановлення» цього посібника для отримання детальної інформації.
- Інструкції щодо заземлення: цей інвертор слід підключати до системи постійного заземлення. Обов'язково дотримуйтесь місцевих вимог і норм під час встановлення цього приладу.
- Ніколи не допускайте короткого замикання між виходом змінного струму та входом постійного струму. Не підключайтеся до мережі при короткому замиканні на вході постійного струму.

2. Знайомство з продуктом

Це багатофункціональний інвертор, що поєднує в собі функції інвертора, сонячного зарядного пристрою та зарядного пристрою для акумуляторів для забезпечення безперерйного живлення в портативному розмірі. Його універсальний РК-дисплей дозволяє користувачеві налаштувати його і легко керувати такими функціями, як зарядження акумулятора, зарядження від мережі змінного струму/сонячної батареї та контроль прийнятної вхідної напруги в залежності від різних застосувань.

2.1 Огляд приладу

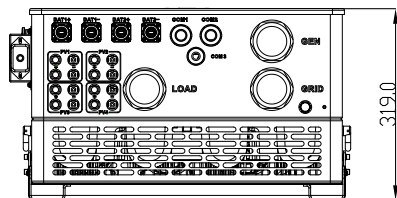
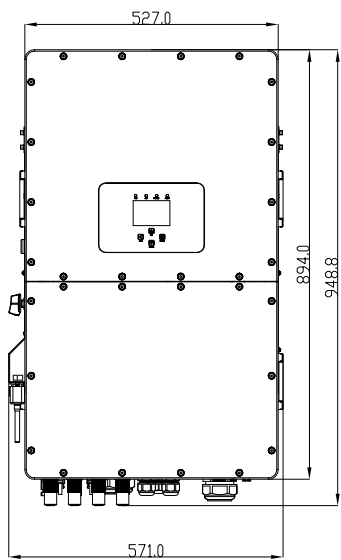


1. Індикатори інвертора;
2. РК-дисплей;
3. Функціональні кнопки;
4. Кнопка увімкнення/вимкнення живлення;
5. Перемикач постійного струму;

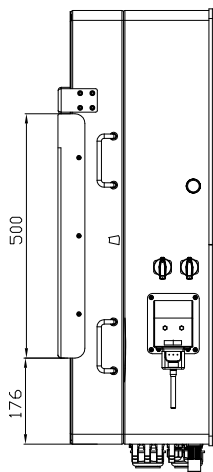
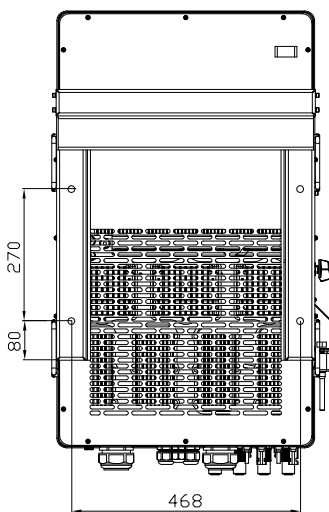
6. Порт для підключення лічильника;
7. Паралельний порт;
8. CAN порт;
9. Порт BMS;
10. Порт RS485;
11. Порт RS485;
12. Вхід генератора;

13. Мережа;
14. Функціональний порт;
15. Навантаження;
16. Вхід фотоелемента;
17. Вхід для акумулятора;
18. Інтерфейс Wi-Fi.

2.2 Розмір приладу



Розмір інвертора



2.3 Особливості приладу

- Трифазний інвертор 230В/400В з чистою синусоїдою.
- Самостійне споживання та подача в мережу.
- Автоматичний перезапуск під час відновлення змінного струму.
- Програмований пріоритет живлення від акумулятора або мережі.
- Програмовані декілька режимів роботи: Від мережі, без мережі та ДБЖ.
- Налаштування струму/напруги заряду акумулятора в залежності від застосування за допомогою РК-дисплея.
- Пріоритет зарядного пристрою від мережі/сонячної батареї/генератора налаштовується на РК-дисплеї.
- Сумісність з мережевою напругою або живленням від генератора.
- Захист від перевантаження/перегріву/короткого замикання.
- Розумна конструкція зарядного пристрою для оптимізації роботи акумулятора.
- Функція обмеження запобігає надлишковому надходженню енергії в мережу.
- Підтримка Wi-Fi моніторингу та вбудовані 2 струни для 1 MPP-трекера, 1 рядок для 1 MPP-трекера.
- Розумна тріступенева зарядка MPPT з можливістю налаштування для оптимізації продуктивності акумулятора.
- Функція часу використання.
- Функція розумного навантаження.

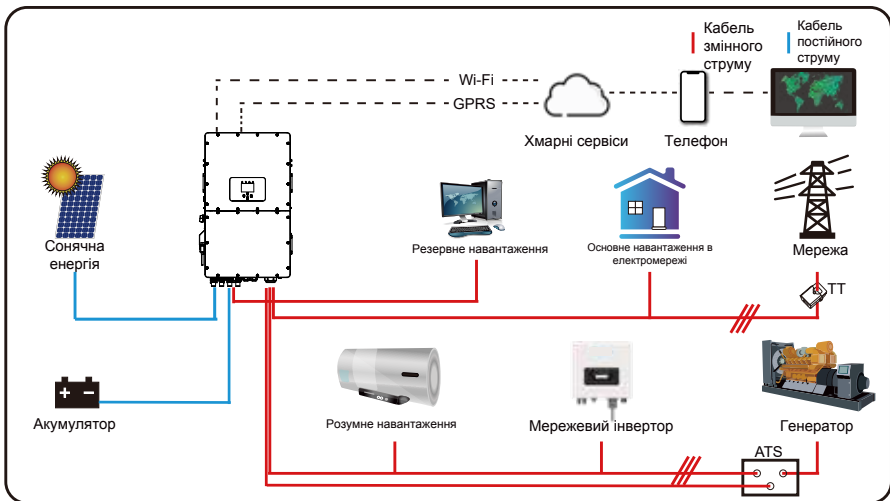
2.4 Базова архітектура системи

На наступній ілюстрації показано базове застосування цього інвертора. Він також повинен включати в себе наступні пристрої, щоб сформувати повну робочу систему.

- Генератор або утиліта;
- Фотоелектричні модулі;

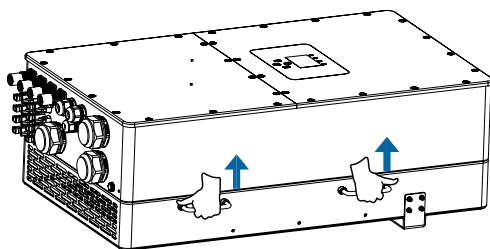
Проконсультуйтеся з вашим системним інтегратором щодо інших можливих системних архітектур залежно від ваших вимог.

Цей інвертор може жити всі види побутових або промислових приладів, зокрема прилади з електродвигунами, такі як холодильник і кондиціонер.



2.5 Вимоги до роботи з приладом

Двоє людей стоять по обидва боки від приладу, тримаючись за дві ручки, щоб перемістити пристрій.

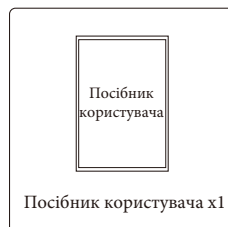
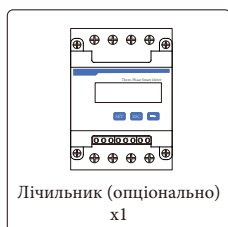
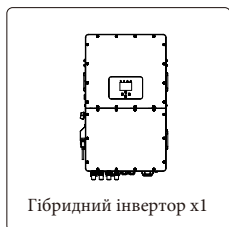


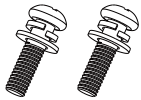
Переміщення

3. Встановлення

3.1 Перелік деталей

Перевірте обладнання перед встановленням. Будь ласка, переконайтеся, що нічого не пошкоджено в упаковці. Ви повинні були отримати елементи в наступному пакуванні:





Кріпильні гвинти з
нержавіючої сталі
M4*12 x2

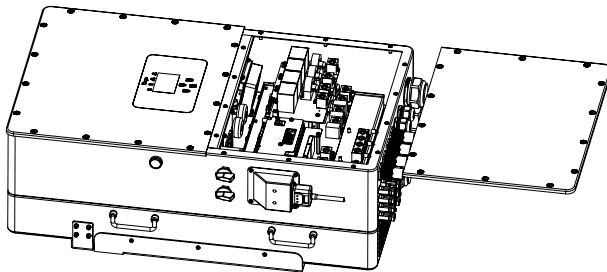
3.2 Інструкції зі встановлення

Заходи безпеки при встановленні

Цей гібридний інвертор призначений для зовнішнього використання (IP65), будь ласка, переконайтеся, що місце встановлення відповідає наведеним нижче умовам:

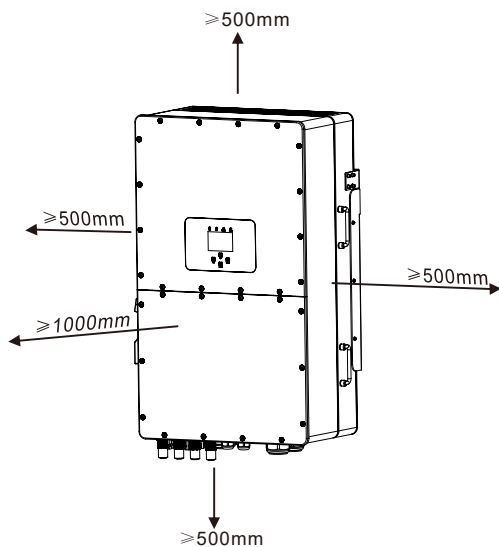
- Не під прямими сонячними променями.
- Не в місцях зберігання легкозаймистих матеріалів.
- Не в потенційно вибухонебезпечних зонах.
- Не на прохолодному повітрі.
- Не поблизу телевізійної антени або антенного кабелю.
- Не вище висоти близько 2000 метрів над рівнем моря.
- Не в умовах опадів або високої вологості (>95%).

Будь ласка, УНИКАЙТЕ впливу прямих сонячних променів, дощу та снігу під час встановлення або експлуатації. Перед підключенням всіх дротів, будь ласка, зніміть металеву кришку, відкрутивши гвинти, як показано нижче:



Перш ніж вибрати місце для встановлення, врахуйте наступні моменти:

- Будь ласка, виберіть вертикальну бетонну або іншу незаймисту поверхню з несучою здатністю для встановлення.
- Встановлюйте інвертор на рівні очей, щоб завжди мати змогу бачити інформацію на РК-дисплеї.
- Для забезпечення оптимальної роботи рекомендується температура навколишнього середовища в межах $-40 \approx 60^{\circ}\text{C}$.
- Переконайтеся, що інші предмети та поверхні розташовані так, як показано на схемі, щоб гарантувати достатнє розсіювання тепла. Навколо приладу повинно бути достатньо місця для від'єднання дротів.

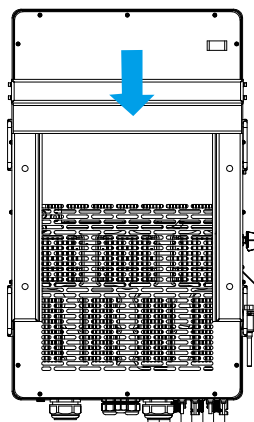
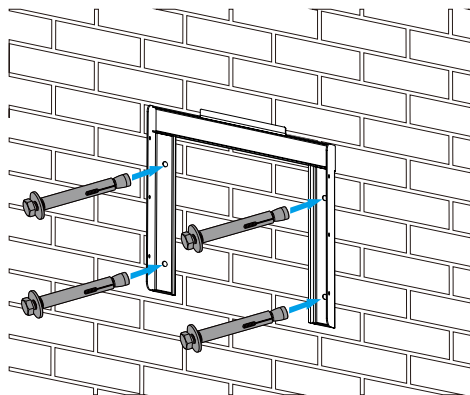


Для належної циркуляції повітря та розсіювання тепла залиште відстань приблизно 50 см збоку, 50 см зверху, 50 см та 100 сантиметрів спереду від приладу.

Встановлення інвертора

Пам'ятайте, що цей інвертор важкий! Будь ласка, будьте обережні під час виймання з упаковки. Виберіть рекомендовану свердлильну головку (як показано на малюнку нижче), щоб просвердити 4 отвори на стіні, глибиною 62-70 мм.

1. Використовуйте відповідний молоток, щоб вставити розширювальний болт в отвори.
2. Перенесіть інвертор і, тримаючи його, переконайтеся, що кронштейн спрямований на розширювальний болт, закріпіть інвертор на стіні.
3. Закріпіть голівку гвинта розширювального болта, щоб завершити процес встановлення.



Встановлення підвісної панелі інвертора

3.3 Підключення акумулятора

Для безпечної експлуатації та дотримання вимог стандартів між батареєю та інвертором необхідно встановити окремий пристрій захисту від перенапруги постійного струму або вимикач. У деяких випадках комутаційні пристрої можуть не знадобитися, але захист від надмірного струму все одно необхідний. Для вибору необхідного розміру запобіжника або автоматичного вимикача зверніться до типової сили струму в таблиці нижче.

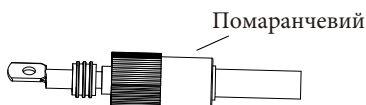


Рис. 3.1 Штекерний роз'єм ВАТ+

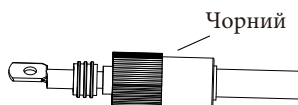


Рис. 3.1 Штекерний роз'єм ВАТ-



Порада з безпеки:

Будь ласка, використовуйте схвалений кабель постійного струму для акумуляторної системи.

Модель	Поперечний переріз (мм ²)	
	Діапазон	Рекомендоване значення
29,9/30/35/40/50 кВт	16.0~25.0 (6~4AWG)	16.0(6AWG)

Таблиця 3-2

Етапи збирання штекерних роз'ємів акумулятора наведені нижче:
а) Протягніть кабель через клему (як показано на рисунку 3.3)



Рис. 3.3

HELIUS

б) Одягніть гумове кільце (як показано на рисунку 3.4)

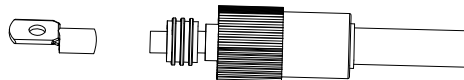


Рис. 3.4

в) обтискні клєми (як показано на рисунку 3.5)

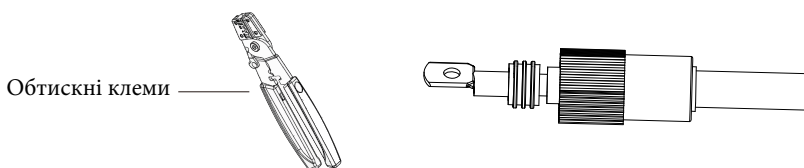


Рис. 3.5

г) Закріпіть клєму болтом (як показано на рисунку 3.6)

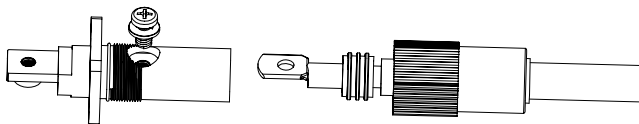


Рис. 3.6

е) Закріпіть термінал зовнішньою кришкою (як показано на рисунку 3.7)

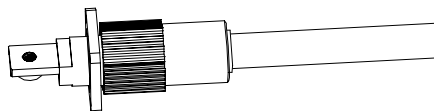
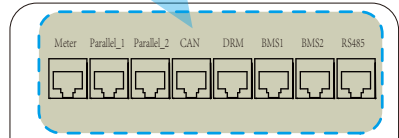
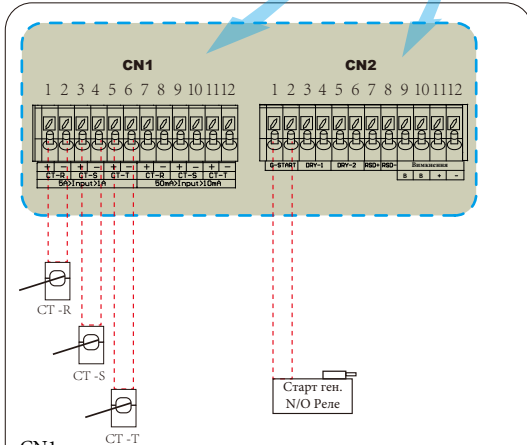
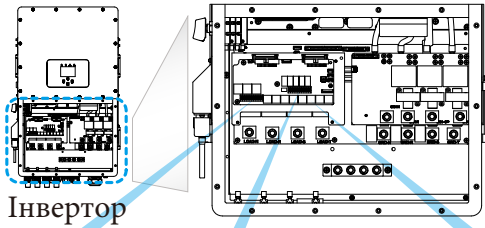


Рис. 3.7

3.3.2 Визначення функціонального порту



Meter: для зв'язку з лічильником електроенергії.

Parallel_1: порт паралельного зв'язку

Parallel_2: порт паралельного зв'язку

CAN: зарезеровано.

DRM: логічний інтерфейс для AS/
NZS 4777.2:2020.

BMS1: порт BMS для порту зв'язку з
акумулятором 1.

BMS2: порт BMS для порту зв'язку з
акумулятором 2.

RS485: порт RS485.

CN1:

CT-R (1,2,7,8): трансформатор струму (CT-R) для режиму "нульова віддача на ТТ" на затискачах L1 у трифазній системі.

CT-S (3,4,9,10): трансформатор струму (CT-S) для режиму "нульова віддача на ТТ" на затискачах L2 у трифазній системі.

CT-T (5,6,11,12): трансформатор струму (CT-T) для режиму "нульова віддача на ТТ" на затискачах L3 у трифазній системі.

CN2:

G-start (1,2): сигнал сухого контакту для запуску дизельного генератора.

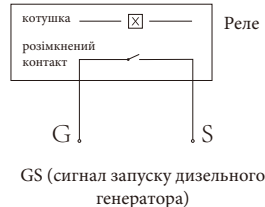
Коли сигнал "GEN" активний, увімкнеться розімкнутий контакт (GS) (напрята на виході відсутня).

DRY-1 (3,4): Вихід сухого контакту. Коли інвертор працює в режимі без мережі і встановлено прапорець "режим автономного режиму", сухий контакт увімкнеться.

DRY-2 (5,6): зарезеровано.

RSD+,RSD- (7,8): Коли батарея підключена і інвертор знаходиться в стані "ON", він буде забезпечувати 12В постійного струму.

Вимкнення (9,10,11,12): коли клема "В" і "В" закорочені за допомогою додаткового підключення, або на клемах "+ & -" подається 12В постійного струму, тоді 12В постійного струму RSD+ і RSD- негайно зникне.



3.4 Підключення до мережі та підключення резервного навантаження

Перед підключенням до мережі необхідно встановити окремий автоматичний вимикач змінного струму між інвертором і мережею, а також між резервним навантаженням і інвертором. Це забезпечить надійне відключення інвертора під час технічного обслуговування і повний захист від перевантаження по струму. Для моделей 29,9/30/35/40/50 кВт рекомендований автоматичний вимикач змінного струму для резервного навантаження становить 240 А. Для моделей 29,9/30/35/40/50кВт рекомендований автоматичний вимикач змінного струму для мережі становить 240А.

Є три клемні колодки з маркуванням "Мережа", "Навантаження" та "Ген". Будь ласка, не переплутайте входні та вихідні роз'єми.



Для безпеки та ефективної роботи системи дуже важливо використовувати відповідний кабель для підключення до мережі змінного струму.

Підключення резервного навантаження (мідні дроти)

Модель	Розмір дроту	Кабель (мм ²)	Значення крутного моменту (макс.)
29,9/30/35/40/50 кВт	4/0AWG	107	28,2 Нм

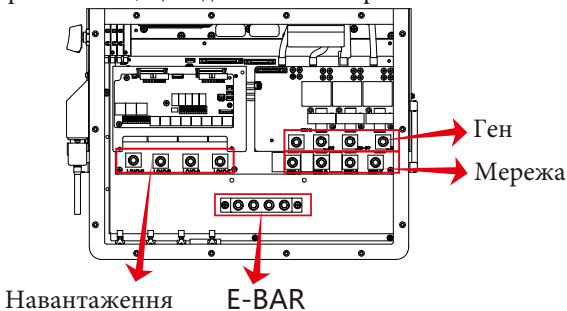
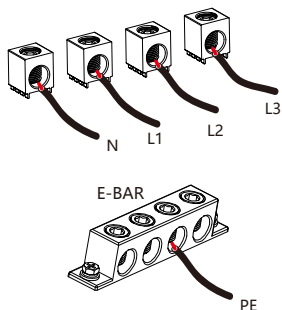
Підключення мережі (мідні дроти)

Модель	Розмір дроту	Кабель (мм ²)	Значення крутного моменту (макс.)
29,9/30/35/40/50 кВт	4/0AWG	107	28,2 Нм

Рисунок 3-3: Рекомендований розмір для дротів змінного струму

Будь ласка, виконайте наведені нижче кроки для підключення до мережі, навантаження та генераторного порту:

1. Перед підключенням до мережі, навантаження та генераторного порту переконайтеся, що спочатку увімкнено вимикач або роз'єднувач змінного струму.
2. Зніміть ізоляційну втулку довжиною 10 мм, вставте дроти відповідно до полярності, зазначеної на клемній колодці. Переконайтеся, що підключення завершено.





Переконайтеся, що джерело змінного струму відключено, перш ніж під'єднувати його до пристрою.

3. Потім вставте вихідні дроти змінного струму відповідно до полярності, зазначеної на клемній колодці, і затягніть клему. Обов'язково підключіть відповідні дроти N і PE до відповідних клем.
4. Переконайтеся, що дроти надійно з'єднані.
5. Для перезапуску таких приладів, як кондиціонер, потрібно щонайменше 2-3 хвилини, оскільки необхідно достатньо часу для балансування газу холодоагенту всередині контуру. Якщо нестача електроенергії виникне і відновиться за короткий час, це може призвести до пошкодження підключених до мережі електроприладів. Щоб запобігти такому пошкодженню, перед встановленням кондиціонера перевірте у виробника, чи обладнаний він функцією затримки часу. В іншому випадку інвертор спрацює на перевантаження і відключить вихід, щоб захистити ваш прилад, але іноді це все одно може призвести до внутрішніх пошкоджень кондиціонера.

3.5 Підключення фотоелектричних модулів

Перед підключенням до фотоелектричних модулів, будь ласка, встановіть окремий автоматичний вимикач постійного струму між інвертором та фотоелектричними модулями. Для безпеки та ефективної роботи системи дуже важливо використовувати відповідний кабель для підключення фотоелектричних модулів.



Щоб уникнути несправностей, не підключайте до інвертора фотомодулі з можливим витоком струму.



Рекомендується використовувати розподільну коробку з захистом від перенапруги. В іншому випадку це може призвести до пошкодження інвертора при попаданні блискавки в фотомодулі.

3.5.1 Вибір фотомодуля

При виборі відповідних фотомодулів, будь ласка, враховуйте наведені нижче параметри:

- 1) Напруга холостого ходу (Voc) фотомодулів не перевищує макс. Напругу холостого ходу фотоелектричної панелі інвертора.
- 2) Напруга холостого ходу (Voc) фотомодулів повинна бути вищою за мінімальну пускову напругу.
- 3) Фотомодулі, що підключаються до цього інвертора, повинні бути сертифіковані за класом А відповідно до IEC 61730.

Модель інвертора	29,9 кВт	30 кВт	35 кВт	40 кВт	50 кВт
Вхідна напруга фотоелектричної системи	600В (180В~1000В)				
Діапазон напруг фотоелектричних модулів MPPT	150В-850В				
Кількість трекерів MPP	3			4	
Кількість рядків на один MPP-трекер	2+2+2			2+2+2+2	

Таблиця 3.5

3.5.2 Підключення дротів фотомодуля:

1. Вимкніть головний вимикач мережевого живлення (AC).
2. Вимкніть роз'єднувач постійного струму.
3. Підключіть вхідний роз'єм фотоелектричного модуля до інвертора.



Порада з безпеки:

При використанні фотомодулів переконайтеся, що виводи PV+ та PV- сонячної панелі не підключені до шини заземлення системи.



Порада з безпеки:

Перед підключенням, будь ласка, переконайтеся, що полярність фотоелектричних модулів відповідає "DC+" та "DC-".



Порада з безпеки:

Перед підключенням інвертора переконайтеся, що напруга холостого ходу фотоелектричної панелі знаходиться в межах 1000В інвертора.

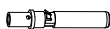


Рис. 5.1 Штекерний роз'єм DC+



Рис. 5.2 Гніздо DC-



Порада з безпеки:

Будь ласка, використовуйте сертифікований кабель постійного струму для фотоелектричної системи.

Тип кабелю	Поперечний переріз (мм ²)	
	Діапазон	Рекомендоване значення
Промисловий універсальний фотоелектричний кабель (модель: PV1-F)	2.5~4 (12~10AWG)	2.5(12AWG)

Таблиця 3.6

Нижче наведено кроки для збирання роз'ємів постійного струму:

а) Зачистіть дріт постійного струму приблизно на 7 мм, відкрутіть накидну гайку роз'єму (див. рисунок 5.3).

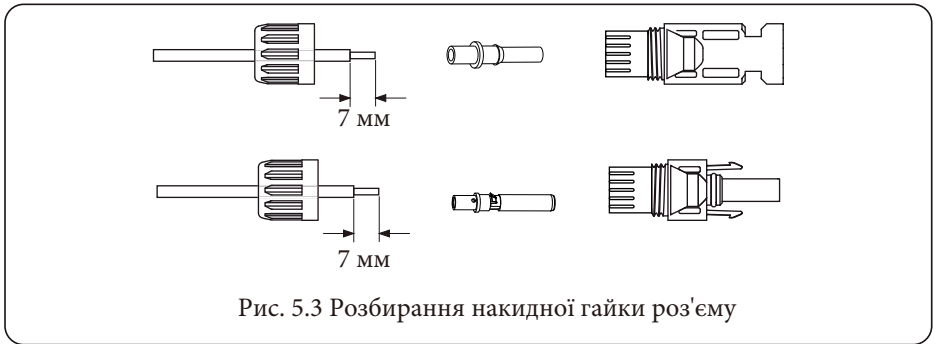


Рис. 5.3 Розбирання накидної гайки роз'єму

б) Обтисніть металеві клемі обтискними кліщами, як показано на рисунку 5.4.

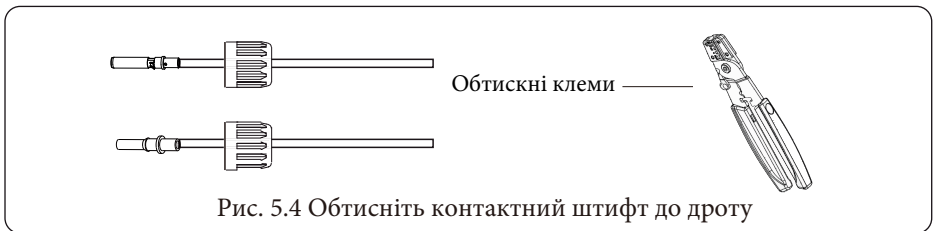


Рис. 5.4 Обтисніть контактний штифт до дроту

в) Вставте контактний штифт у верхню частину роз'єму і закрутіть накидну гайку до верхньої частини роз'єму (як показано на рисунку 5.5).

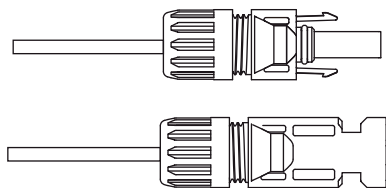


Рис. 5.5 З'єднувач з накрученою накидною гайкою

г) Нарешті, підключіть роз'єм постійного струму до позитивного та негативного входу інвертора (як показано на рисунку 5.6)

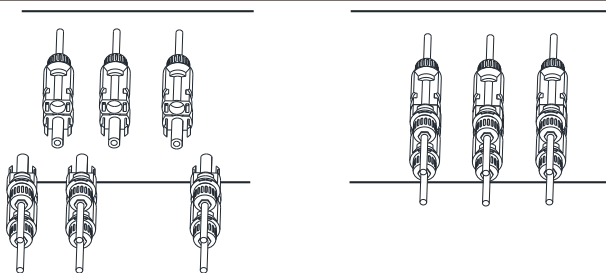


Рис. 5.6 Підключення входу постійного струму



Попередження:

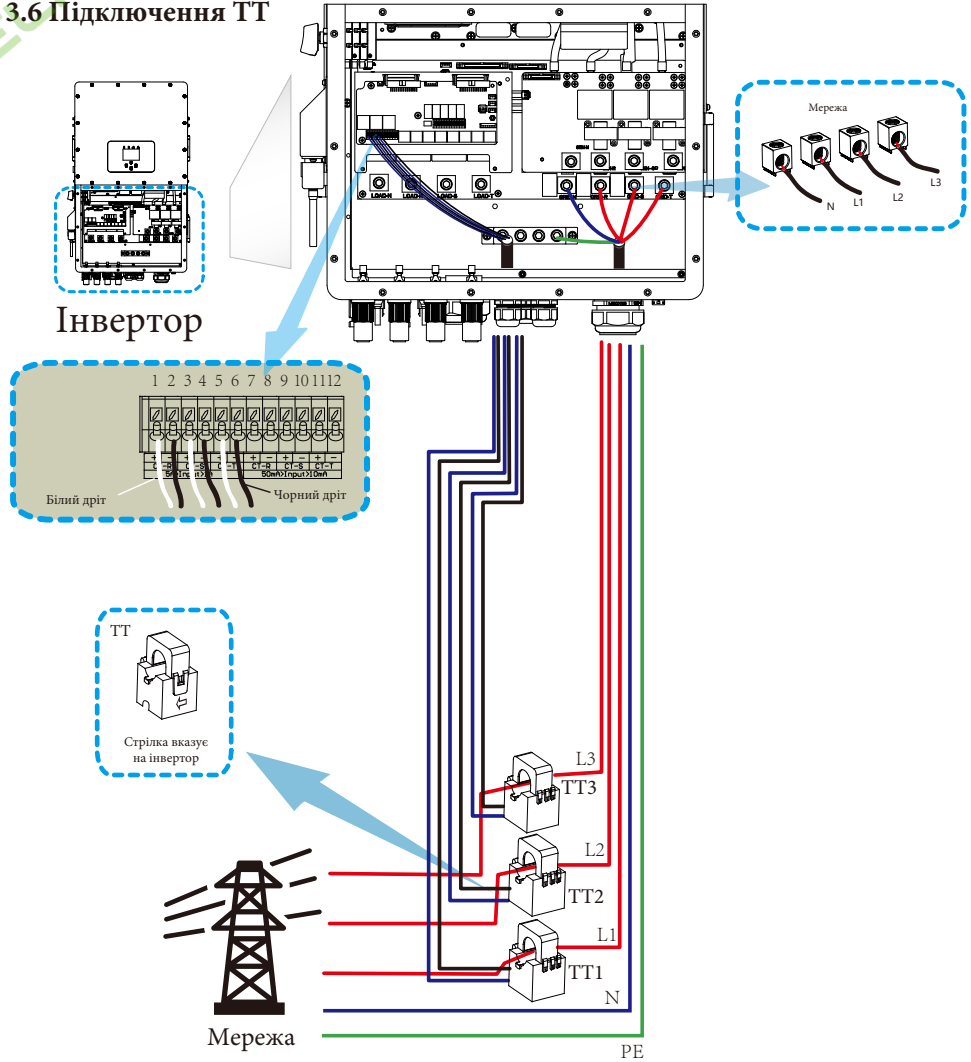
Сонячне світло, що падає на панель, генерує напругу, висока напруга при послідовному з'єднанні може спричинити небезпеку для життя. Тому перед підключенням вхідної лінії постійного струму сонячна панель повинна бути закрита непрозорим матеріалом, а перемикач постійного струму повинен бути в положенні "OFF", інакше висока напруга інвертора може призвести до виникнення небезпечних для життя умов. Будь ласка, не вмикайте ізолятор постійного струму при високій напрузі або високому струмі.



Попередження:

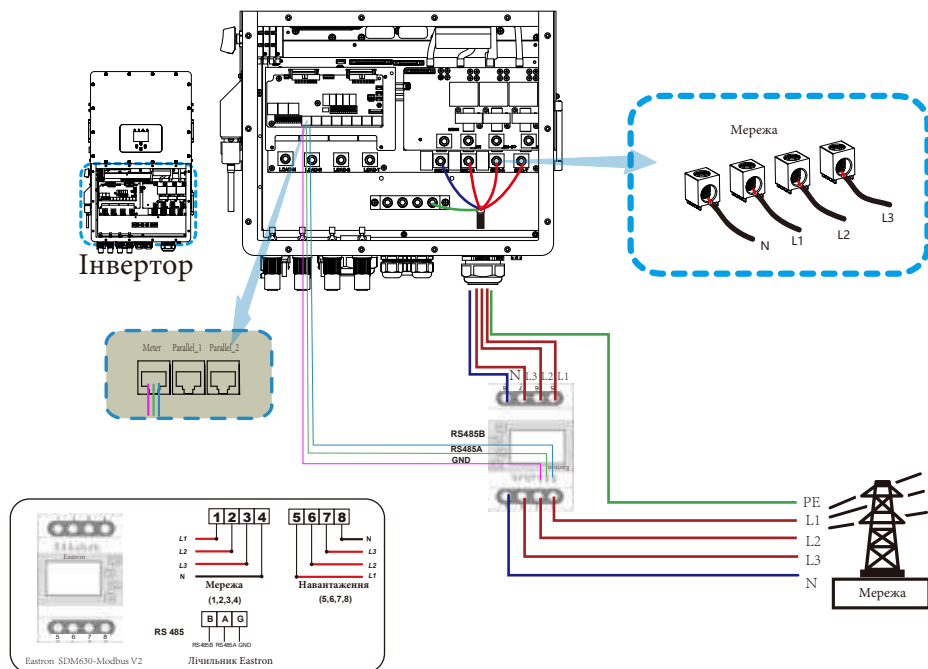
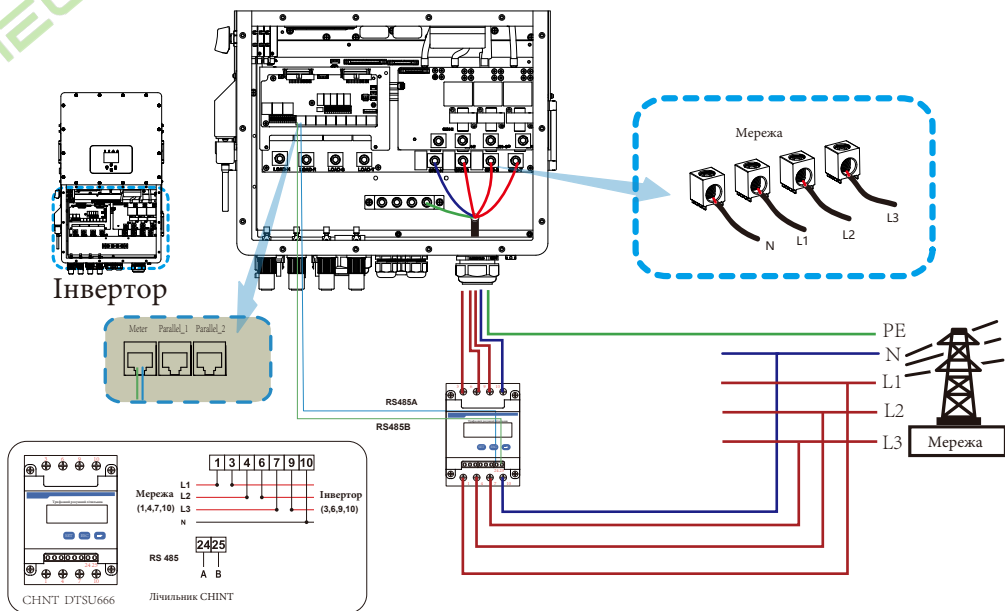
Будь ласка, використовуйте власний роз'єм живлення постійного струму з аксесуарів інвертора. Не з'єднуйте між собою роз'єми різних виробників. Вхідний струм постійного струму повинен становити 20 А. Перевищення цього значення може призвести до пошкодження інвертора, на яке не поширюється гарантія Deye.

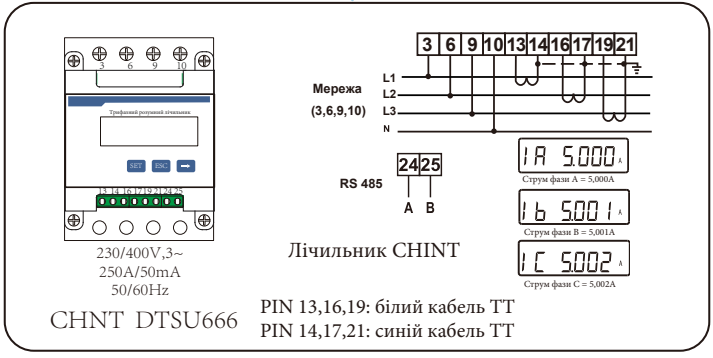
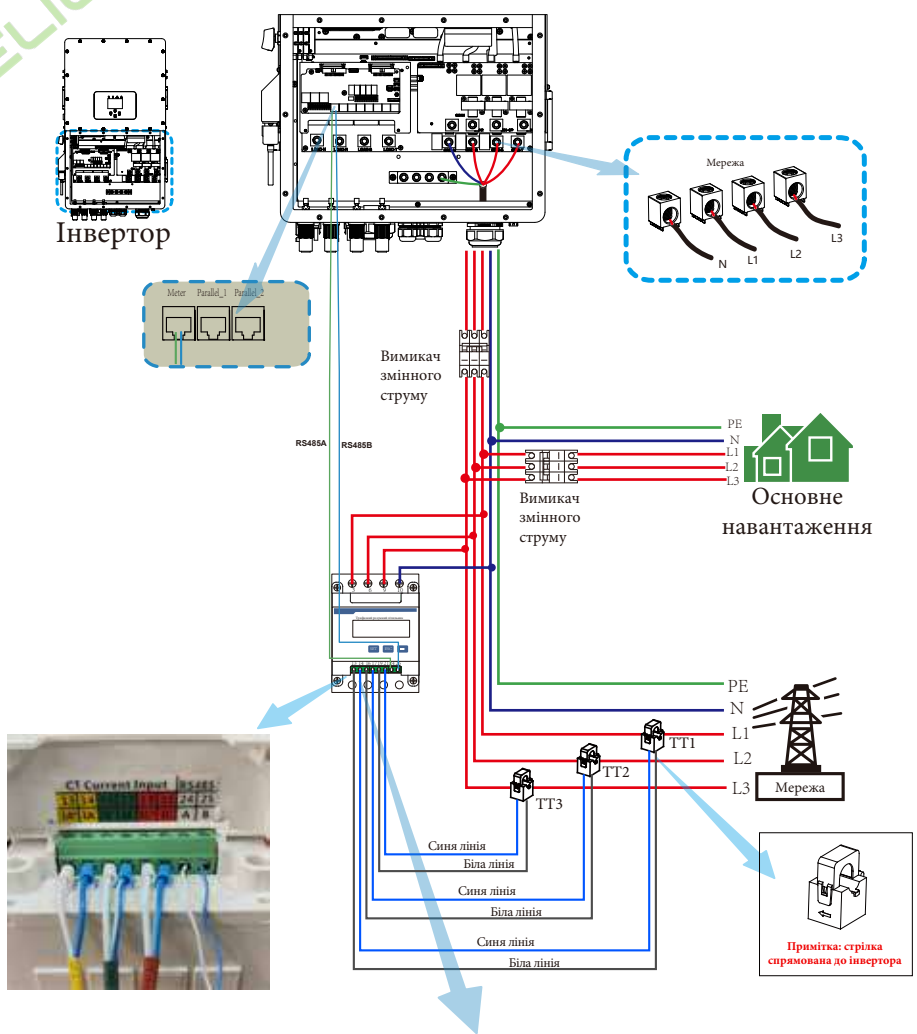
3.6 Підключення ТТ

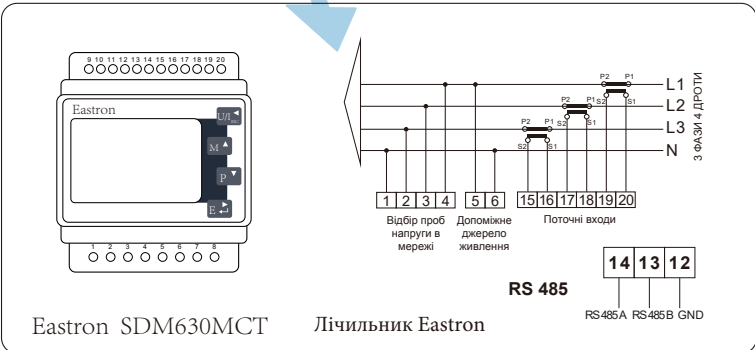
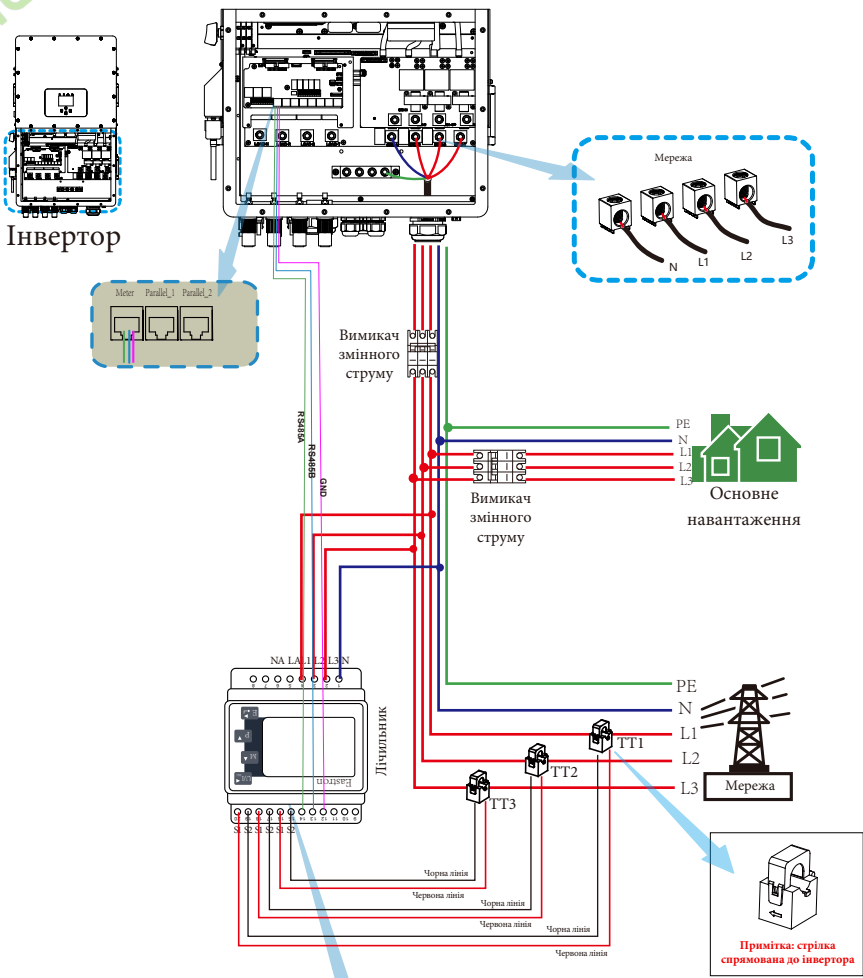


*Примітка: якщо показання потужності навантаження на РК-дисплеї неправильні, будь ласка, поверніть стрілку ТТ у зворотному напрямку.

3.6.1 Підключення лічильника









Примітка:

Коли інвертор перебуває в режимі "off-grid" (без мережі), лінія N повинна бути з'єднана із заземленням.

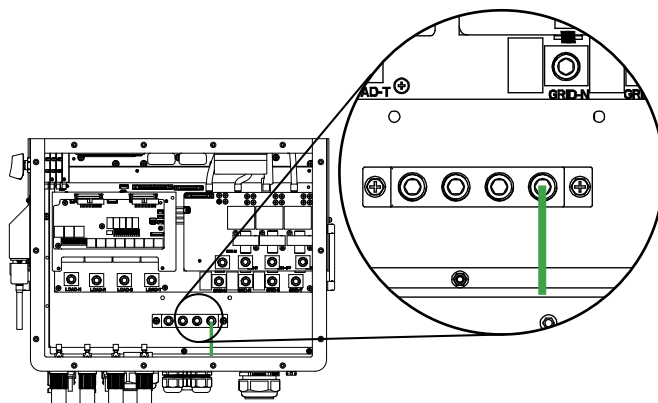


Примітка:

При остаточному встановленні разом з обладнанням повинен бути встановлений вимикач, сертифікований відповідно до IEC 60947-1 та IEC 60947-2.

3.7 Підключення заземлення (обов'язкове)

Кабель заземлення повинен бути підключений до пластини заземлення з боку мережі, щоб запобігти ураженню електричним струмом, якщо оригінальний захисний провідник вийде з ладу.



Підключення заземлення (мідні дроти)

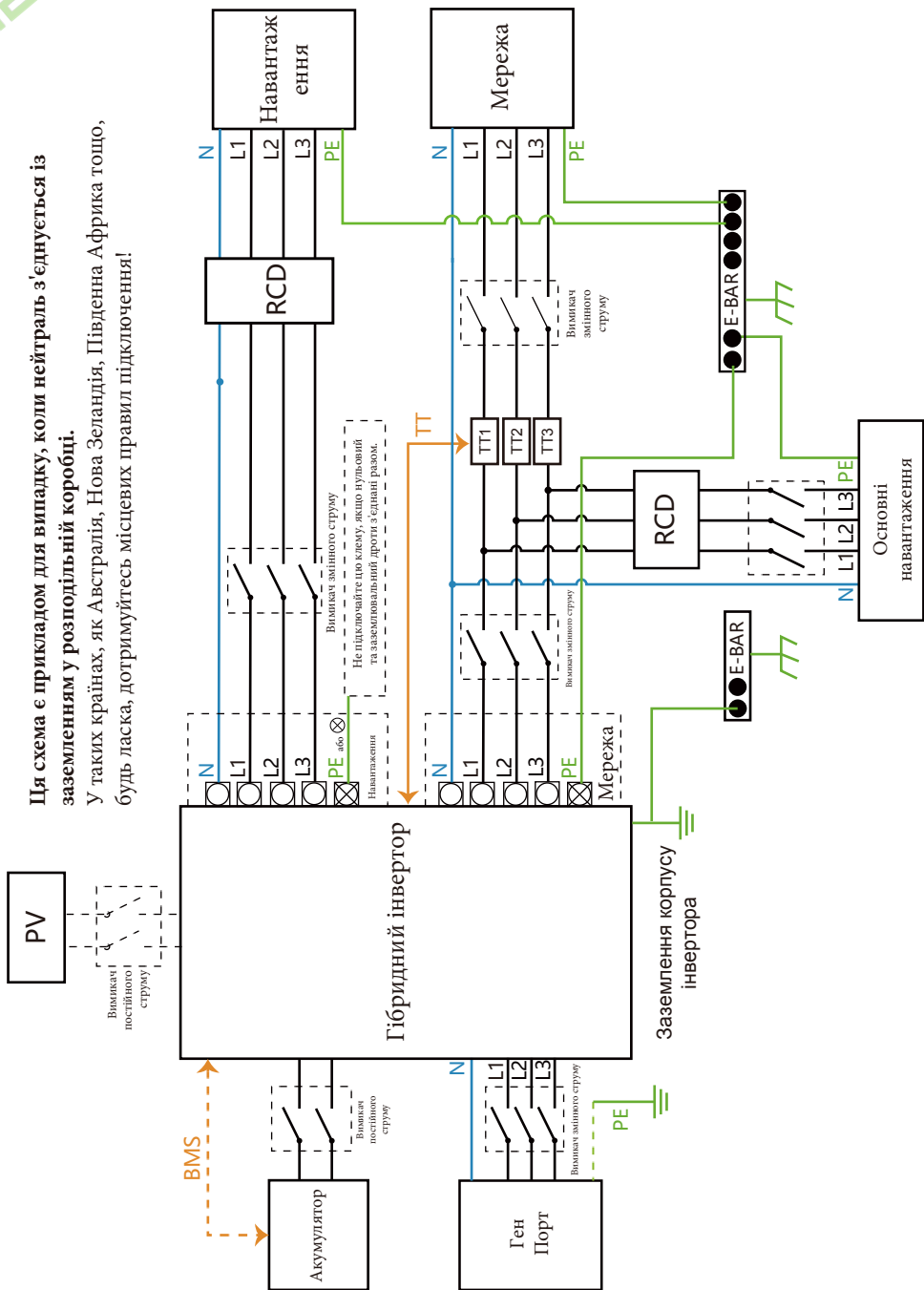
Модель	Розмір дроту	Кабель (мм ²)	Значення крутного моменту (макс.)
29,9/30/35/40/50 кВт	0AWG	53,5	20,3 Нм

Провідник повинен бути виготовлений з того ж металу, що і фазні провідники.

3.8 Підключення до мережі Wi-Fi

Для конфігурації роз'єму Wi-Fi, будь ласка, зверніться до ілюстрацій роз'єму Wi-Fi. Wi-Fi Plug не є стандартною конфігурацією, вона є додатковою.

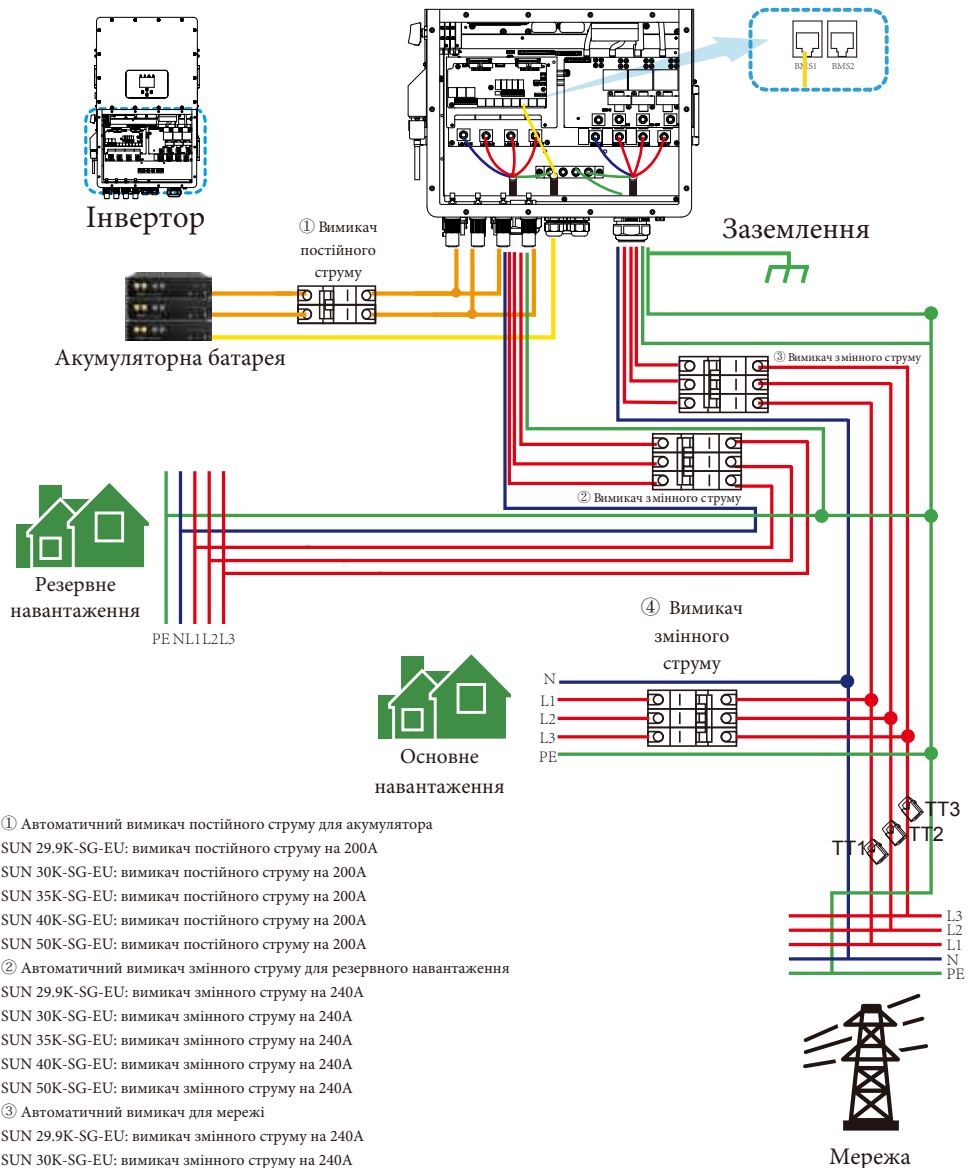
3.9 Система підключення інвертора



Ця схема є прикладом для випадку, коли нейтраль з'єднується із заземленням у розподільній коробці.

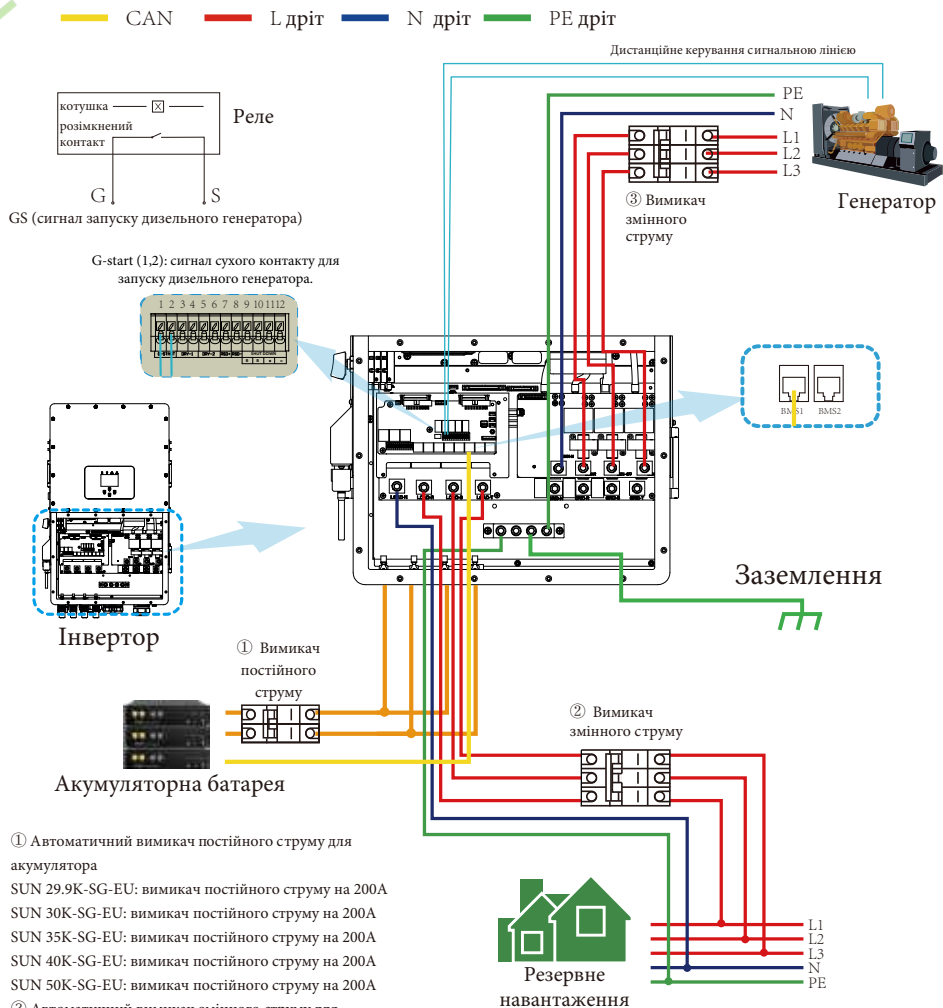
У таких країнах, як Австралія, Нова Зеландія, Південна Африка тощо, будь ласка, дотримуйтесь місцевих правил підключення!

— CAN — L дріт — N дріт — PE дріт



- ① Автоматичний вимикач постійного струму для акумулятора
 SUN 29.9K-SG-EU: вимикач постійного струму на 200А
 SUN 30K-SG-EU: вимикач постійного струму на 200А
 SUN 35K-SG-EU: вимикач постійного струму на 200А
 SUN 40K-SG-EU: вимикач постійного струму на 200А
 SUN 50K-SG-EU: вимикач постійного струму на 200А
- ② Автоматичний вимикач змінного струму для резервного навантаження
 SUN 29.9K-SG-EU: вимикач змінного струму на 240А
 SUN 30K-SG-EU: вимикач змінного струму на 240А
 SUN 35K-SG-EU: вимикач змінного струму на 240А
 SUN 40K-SG-EU: вимикач змінного струму на 240А
 SUN 50K-SG-EU: вимикач змінного струму на 240А
- ③ Автоматичний вимикач для мережі
 SUN 29.9K-SG-EU: вимикач змінного струму на 240А
 SUN 30K-SG-EU: вимикач змінного струму на 240А
 SUN 35K-SG-EU: вимикач змінного струму на 240А
 SUN 40K-SG-EU: вимикач змінного струму на 240А
 SUN 50K-SG-EU: вимикач змінного струму на 240А
- ④ Автоматичний вимикач для основного навантаження: залежить від основного навантаження

3.11 Типова схема застосування дизельного генератора

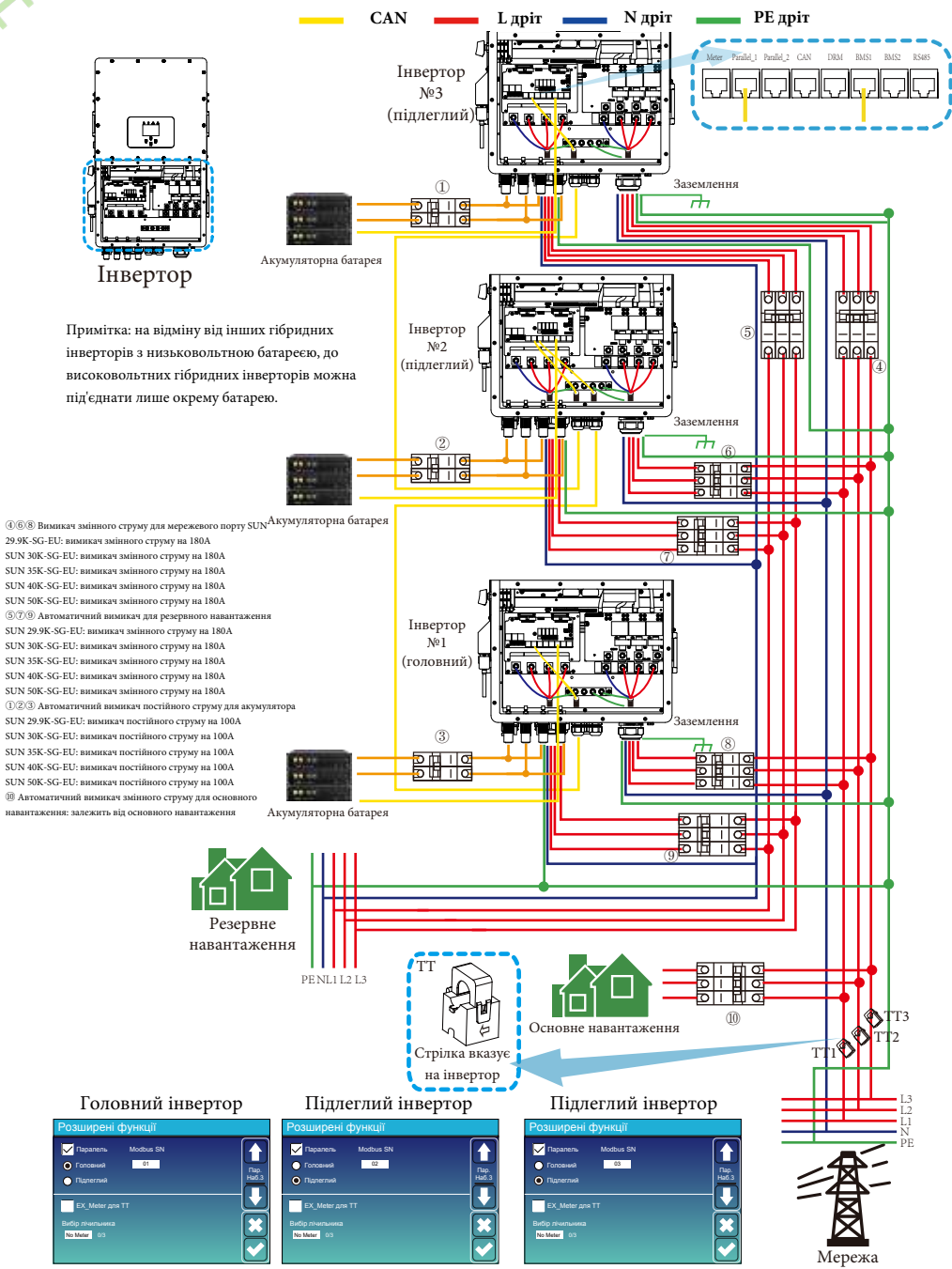


- ① Автоматичний вимикач постійного струму для акумулятора
 SUN 29.9K-SG-EU: вимикач постійного струму на 200A
 SUN 30K-SG-EU: вимикач постійного струму на 200A
 SUN 35K-SG-EU: вимикач постійного струму на 200A
 SUN 40K-SG-EU: вимикач постійного струму на 200A
 SUN 50K-SG-EU: вимикач постійного струму на 200A
- ② Автоматичний вимикач змінного струму для резервного навантаження
 SUN 29.9K-SG-EU: вимикач змінного струму на 240A
 SUN 30K-SG-EU: вимикач змінного струму на 240A
 SUN 35K-SG-EU: вимикач змінного струму на 240A
 SUN 40K-SG-EU: вимикач змінного струму на 240A
 SUN 50K-SG-EU: вимикач змінного струму на 240A
- ③ Автоматичний вимикач для порту генератора
 SUN 29.9K-SG-EU: вимикач змінного струму на 240A
 SUN 30K-SG-EU: вимикач змінного струму на 240A
 SUN 35K-SG-EU: вимикач змінного струму на 240A
 SUN 40K-SG-EU: вимикач змінного струму на 240A
 SUN 50K-SG-EU: вимикач змінного струму на 240A

3.12 Схема паралельного підключення трифазних систем

Примітка: функція паралельної роботи декількох пристроїв буде доступна в 1 кварталі 2023 року.

Для паралельної системи свинцево-кислотна батарея не підтримується. Будь ласка, використовуйте літєву батарею, схвалену Deue.



4. Експлуатація

4.1 Увімкнення/вимкнення живлення

Після того, як пристрій був правильно встановлений і батареї підключені належним чином, просто натисніть кнопку ON/OFF (розташована на лівій стороні корпусу), щоб увімкнути пристрій. Коли система без підключених батарей, але підключена до фотоелектричної або електричної мережі, і кнопка ON/OFF натиснута, РК-дисплей все ще буде світитися (на дисплеї буде відображатися OFF). В цьому стані, коли ви ввімкнете ON/OFF і виберете NO battery, система все ще може працювати.

4.2 Панель керування та індикації

Панель керування та індикації, показана на малюнку нижче, знаходиться на передній панелі інвертора. Вона включає чотири індикатори, чотири функціональні клавіші та РК-дисплей, що відображає робочий стан та інформацію про вхідну/вихідну потужність.

LED-індикатор		Повідомлення
DC	Суцільне зелене світлодіодне світло	Фотоелектричне з'єднання в нормі
AC	Суцільне зелене світлодіодне світло	Підключення до мережі в нормі
Нормальний стан	Суцільне зелене світлодіодне світло	Інвертор працює в нормі
Аварійний стан	Суцільне червоне світлодіодне світло	Несправність або попередження

Таблиця 4-1: Світлодіодні індикатори

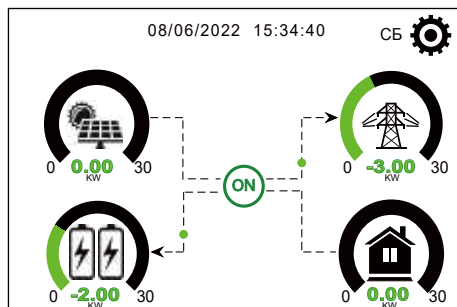
Функціональна клавіша	Опис клавіші
Esc	Для виходу з режиму налаштування
Up	Для переходу до попереднього вибору
Down	Для переходу до наступного вибору
Enter	Для підтвердження вибору

Таблиця 4-2: Функціональні клавіші

5. Значки на РК-дисплеї

5.1 Головний екран

РК-дисплей є сенсорним, нижче на екрані відображається загальна інформація про інвертор.



1. Значок в центрі головного екрана вказує на те, що система працює в нормальному режимі. Якщо він перетворюється на "comm./FXX", це означає, що інвертор має помилки зв'язку або інші помилки. Повідомлення про помилку буде відображатися під цим значком (помилки FXX, детальну інформацію про помилки можна переглянути в розділі про аварійні сигнали).

2. У верхній частині екрана відображається час.

3. Натиснувши на значок налаштування системи, ви можете увійти на екран налаштування системи, який включає базове налаштування, налаштування акумулятора, налаштування мережі, режим роботи системи, використання порту генератора, розширені функції та інформацію про Li-Batt.

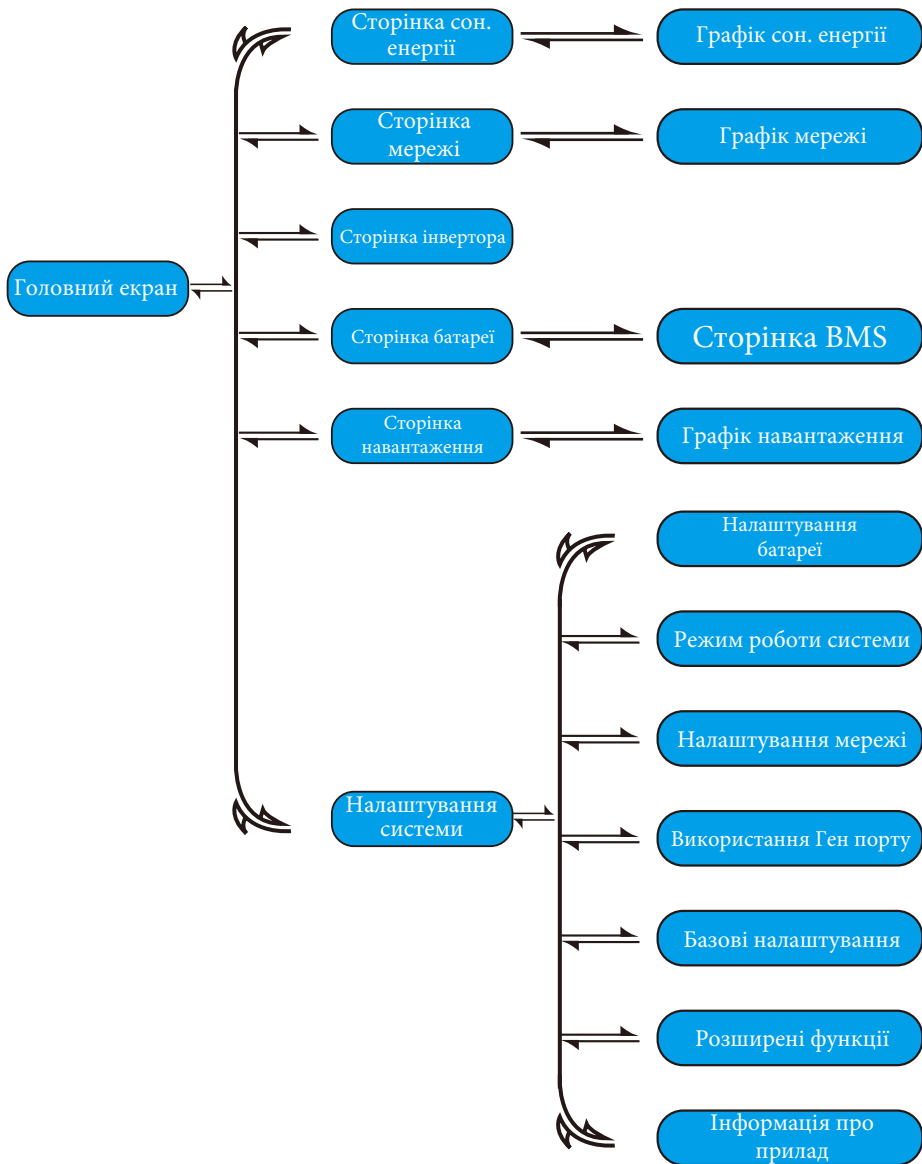
4. На головному екрані відображається інформація про сонячну батарею, мережу, навантаження та акумулятор. Він також показує напрямок потоку енергії стрілкою. Коли потужність наближається до високого рівня, колір на панелях змінюється із зеленого на червоний, щоб інформація про систему яскраво відобразилася на головному екрані.

- Потужність фотоелектричних модулів та потужність навантаження завжди залишаються позитивними.

- Негативна потужність мережі означає віддачу в мережу, позитивна - отримання з мережі.

- Заряд акумулятора - від'ємне значення означає заряд, додатне - розряд.

5.1.1 Блок-схема роботи РК-дисплея



5.2 Крива сонячної енергії

Сонячна енергія

PV1-V: 286V	PV1-I: 5.5A	PV1-P: 1559W
PV2-V: 286V	PV2-I: 5.5A	PV2-P: 1559W
PV3-V: 286V	PV3-I: 5.5A	PV3-P: 1559W
PV4-V: 286V	PV4-I: 5.5A	PV4-P: 1559W

Потужність: 1560 Вт

Сьогодні = 8,0 кВт·год
Разом = 12,00 кВт·год

Енергія

Це сторінка з детальною інформацією про сонячну енергію.

- 1 Виробництво сонячних панелей.
- 2 Напруга, струм, потужність для кожного МРРТ.
- 3 Енергія сонячних панелей за день і загалом.

Натиснувши кнопку "Енергія", ви потрапите на сторінку кривої потужності.

1166w	1244w 50Hz	-81w 50Hz
221v 0w 229v 1166w 225v 0w	222v 0.8w 229v 5.0w 229v 0.9w HM: 28W -10W 5W 0W	222v 0.1A 230v 0.1A 223v 0.1A INV_P: -30W -26W AC T: -25W 38.8C
Навантаження		
21w	Мережа	Інвертор
0w 0w 150V -0.41A 27.0C	0W 0V 0.0A	0W 0V 0.0A
Акумулятор	PV	

Це сторінка з детальною інформацією про інвертор.

- 1 Інверторна генерація.
- Напруга, струм, потужність для кожної фази.
AC-T: середня температура радіатора.

Навантаження

Потужність: 55 Вт

Сьогодні = 0,5 кВт·год
Разом = 1,60 кВт·год

L1: 220V	P1: 19W
L2: 220V	P2: 18W
L3: 220V	P3: 18W

Енергія

Це сторінка з детальною інформацією про резервне навантаження.

- 1 Резервне живлення.
- 2 Напруга, потужність для кожної фази.
- 3 Щоденне та загальне споживання резервного живлення.

Натиснувши кнопку "Енергія", ви потрапите на сторінку кривої потужності.

Мережа

Stand by 0W 0.0 Гц	ОТРИМАННЯ Сьогодні = 2,2 кВт·год Разом = 11,60 кВт·год
СТ1: 0W LD1: 0W СТ2: 0W LD2: 0W СТ3: 0W LD3: 0W	ВІДДАЧА Сьогодні = 0,0 кВт·год Разом = 8,60 кВт·год
L1: 0V L2: 0V L3: 0V	

Енергія

Це сторінка детальної інформації про мережу.

- 1 Стан, потужність, частота.
- 2 L: Напруга для кожної фази
ST: Потужність, визначена зовнішніми датчиками струму датчиками
LD: Потужність, визначена за допомогою внутрішніх датчиків на вході/виході вимикача мережі змінного струму
- 3 ОТРИМАННЯ: енергія з мережі в інвертор.
ВІДДАЧА: енергія з інвертора в мережу.

Натиснувши кнопку "Енергія", ви потрапите на сторінку кривої потужності.

Акумулятор

Акумулятор 1
Stand by

U:170V

I:2.04A

Потужність: 101 Вт

Темп.: 25.0C

Енергія

Це сторінка відомостей про акумулятор.
Якщо ви використовуєте літвеву батарею, ви можете перейти на сторінку BMS.

Li-BMS

Середня напруга: 170.0B
Загальний струм: 37.00A
Середня температура: 23.5C
Загальний SOC: 38%
Енергія скидання: 57Ah

Напруга зарядки: 180.0B
Напруга розрядки: 160.0B
Струм зарядки: 30A
Струм розрядки: 25A

Сум.
Дані

Дет.
Дані

Li-BMS

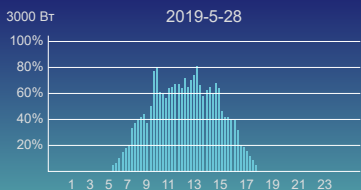
№	Вольт		Струм	Темп.	SOC	Енергія	Заряд		Помилка
	1	2					Вольт	Струм	
1	150.2V	18.70A	36.6C	52.0%	26.0Ah	0.0V	0.0A	0.00	
2	150.2V	18.10A	31.0C	51.0%	25.5Ah	153.2V	25.0A	0.00	
3	150.1V	16.90A	30.2C	12.0%	6.0Ah	153.2V	25.0A	0.00	
4	0.00V	0.00A	0.0C	0.0%	0.0Ah	0.0V	0.0A	0.00	
5	0.00V	0.00A	0.0C	0.0%	0.0Ah	0.0V	0.0A	0.00	
6	0.00V	0.00A	0.0C	0.0%	0.0Ah	0.0V	0.0A	0.00	
7	0.00V	0.00A	0.0C	0.0%	0.0Ah	0.0V	0.0A	0.00	
8	0.00V	0.00A	0.0C	0.0%	0.0Ah	0.0V	0.0A	0.00	
9	0.00V	0.00A	0.0C	0.0%	0.0Ah	0.0V	0.0A	0.00	
10	0.00V	0.00A	0.0C	0.0%	0.0Ah	0.0V	0.0A	0.00	
11	0.00V	0.00A	0.0C	0.0%	0.0Ah	0.0V	0.0A	0.00	
12	0.00V	0.00A	0.0C	0.0%	0.0Ah	0.0V	0.0A	0.00	
13	0.00V	0.00A	0.0C	0.0%	0.0Ah	0.0V	0.0A	0.00	
14	0.00V	0.00A	0.0C	0.0%	0.0Ah	0.0V	0.0A	0.00	
15	0.00V	0.00A	0.0C	0.0%	0.0Ah	0.0V	0.0A	0.00	

Сум.
Дані

Дет.
Дані

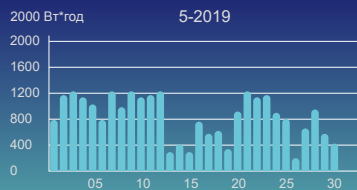
5.3 Сторінка кривої - сонячна енергія, навантаження та мережа

Виробництво сонячної енергії: день



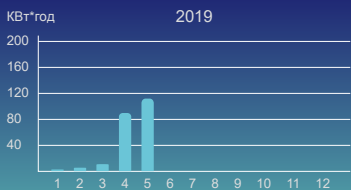
ВІДМІНА День Місяць Рік Загалом

Сонячна потужність системи: місяць



ВІДМІНА День Місяць Рік Загалом

Сонячна енергія системи: рік



ВІДМІНА День Місяць Рік Загалом

Сонячна потужність системи: загалом



ВІДМІНА День Місяць Рік Загалом

Криву сонячної енергії за день, місяць, рік і загальну кількість можна приблизно перевірити на РК-дисплеї, а для більш точної генерації електроенергії, будь ласка, перевірте систему моніторингу. Натисніть стрілку вгору і вниз, щоб перевірити криву потужності за інший період.

5.4 Меню налаштувань системи



Це сторінка налаштування системи.

5.5 Меню основних налаштувань



Скидання до заводських налаштувань: скидання всіх параметрів інвертора.

Блокування всіх змін: увімкніть цю функцію для налаштування параметрів, які потребують блокування і не можуть бути змінені. Перед виконанням успішного скидання до заводських налаштувань і блокуванням систем, щоб зберегти всі зміни, необхідно ввести пароль для активації налаштування. Пароль для заводських налаштувань - 9999, а для блокування - 7777.



Пароль для скидання до заводських налаштувань: 9999

Пароль для блокування всіх змін: 7777

5.6 Меню налаштувань акумулятора

Налаштування акумулятора

Режим батареї

Lithium Смінь акумулятора 0Ah

Use Batt V Макс. А Заряд 0A

Use Batt % Макс. А Розряд 0A

Без акумулятора

Активувати батарею 1 Parallel bat1 & bat2

Активувати батарею 2

↑ Акум. Реж.1 ↓

✕

✓

Смінь акумулятора: вказує розмір акумулятора вашого інвертора.

Use Batt V: використовує напругу акумулятора для всіх налаштувань (В).

Use Batt %: використовує відсоток заряду батареї для всіх налаштувань (%).

Макс. А Заряд/Розряд: максимальний струм заряду/розряду акумулятора (0-50А для моделей 29,9/30/35/40/50 кВт).

Для AGM і Flooded ми рекомендуємо батарею Ач розмір x 20% = ампер заряду/розряду.

Для Lithium батареї ми рекомендуємо розмір батареї А-год x 50% = сила струму заряду/розряду.

Для Gel акумуляторів дотримуйтесь інструкцій виробника.

Без акумулятора: позначте цей пункт, якщо до системи не підключено жодного акумулятора.

Активувати батарею 1/Активувати батарею 2: ця функція допоможе відновити розряджений акумулятор шляхом повільної зарядки від сонячної батареї або мережі.

Налаштування акумулятора

Старт 30% 30%

А 50A 50A

Зарядка від генератора Зарядка від мережі

Сигнал від генератора Сигнал від мережі

Макс. час роботи генератора 24,0 години

Час вимкнення генератора 0,0 години

↑ Акум. Реж.2 ↓

✕

✓

Це сторінка налаштування батареї.

① ③

Старт = 30%: при відсотку SOC на рівні 30% система автоматично запускає підключений генератор для заряджання акумуляторної батареї.

А = 50А: швидкість заряду 50А від підключеного генератора в Амперах.

Зарядка від генератора: використовує вхід генератора системи для заряджання акумуляторної батареї від підключеного генератора.

Сигнал від генератора: закриває нормально відкрите реле, якщо ця функція увімкнена.

Макс. час роботи генератора: вказує на найдовший час, який генератор може працювати протягом одного дня, після закінчення часу генератор буде вимкнено. 24 години означає, що він не вимикається весь час.

Час вимкнення генератора: вказує на час затримки вимкнення генератора після того, як він досягне встановленого часу роботи.

Це зарядка від мережі.

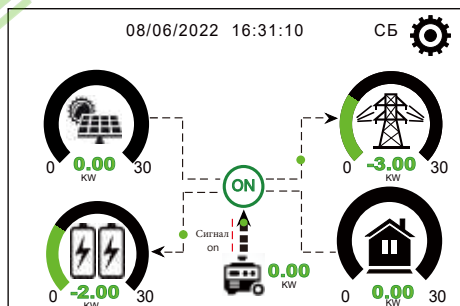
②

Початок = 30%: функція не використовується, лише для налаштування.

А = 50А: вказує на струм, яким мережа заряджає акумулятор.

Зарядка від мережі: вказує на те, що мережа заряджає акумулятор.

Сигнал від мережі: вимкніть за замовчуванням.



Ця сторінка показує, як фотоелектричний і дизельний генератори живлять навантаження і акумулятор.

Генератор

Потужність: 6000 Вт Сьогодні = 10 кВт*год
 Всього = 10 кВт*год

V_L1: 230V P_L1: 2KW
 V_L2: 230V P_L2: 2KW
 V_L3: 230V P_L3: 2KW

Ця сторінка показує вихідну напругу, частоту, потужність генератора. Також вона показує, скільки енергії використовується від генератора.

Battery Setting

Режим Lithium:

Вимкнення:

Низький заряд:

Перезапуск:

↑
Акум.
Реж.3

↓

✕

✓

Режим Lithium: це протокол BMS. Будь ласка, зверніться до документа про схвалену батарею.

Вимкнення 10%: вказує на те, що інвертор вимкнеться, якщо SOC нижче цього значення.

Низький заряд 20%: вказує на те, що інвертор подасть сигнал тривоги, якщо SOC нижче цього значення.

Перезапуск 40%: при 40% напруга акумулятора на виході змінного струму відновиться.

Рекомендовані параметри батареї

Тип батареї	Етап поглинання	Поплавкова сцена	Значення крутного моменту (кожні 30 днів 3 години)
Lithium	Дотримуйтесь параметрів напруги BMS		

5.7 Меню налаштувань режиму роботи системи

Режим роботи системи

Спочатку віддача 32000 Макс. сон. потужність

Нульовий експорт до навантаження Віддача сон. енер.

Нульовий експорт в мережу Віддача сон. енер.

Максимальна потужність віддачі 32000 Потужність при нульовому експорті 20

Енергетична модель Спочатку батарея Спочатку навантаження

Зменшення пікових навантажень 28000 Потужність

Роб. Рег. 1

Режим роботи

Спочатку віддача: цей режим дозволяє гібридному інвертору продавати надлишкову енергію, вироблену сонячними панелями, в мережу. Якщо час використання активний, енергія акумулятора також може бути віддана в мережу.

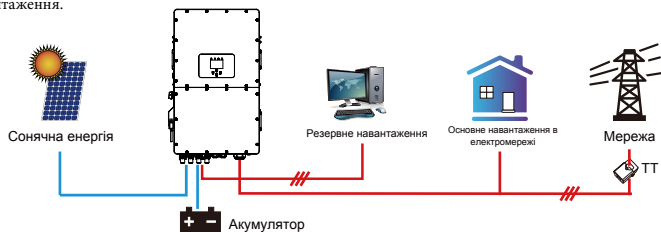
Фотоелектрична енергія буде використовуватися для живлення навантаження і зарядки акумулятора, а надлишкова енергія буде надходити в мережу. Пріоритет джерела живлення для навантаження наступний:

1. Сонячні панелі.
2. Мережа.
3. Акумулятори (до досягнення запрограмованого % розряду).

Нульовий експорт до навантаження: гібридний інвертор буде забезпечувати електроенергією лише підключене резервне навантаження. Гібридний інвертор не забезпечує живлення основного навантаження і не віддає електроенергію в мережу. Вбудований ТТ виявить енергію, що повертається в мережу, і зменшить потужність інвертора тільки для живлення внутрішнього навантаження і зарядки акумулятора.



Нульовий експорт в мережу: гібридний інвертор не тільки забезпечить електроенергією підключене резервне навантаження, але й дасть живлення підключеному основному навантаженню. Якщо фотоелектричної енергії та енергії від акумулятора недостатньо, він буде використовувати енергію мережі в якості заміни. Гібридний інвертор не буде віддавати енергію в мережу. У цьому режимі потрібен ТТ. Спосіб встановлення ТТ описано в розділі 3.6: "Підключення ТТ". Зовнішній ТТ визначатиме потужність, що повертається в мережу, і зменшуватиме потужність інвертора лише для живлення внутрішнього навантаження, заряду акумулятора та основного навантаження.



Віддача сон. енер.: ця функція призначена для нульового експорту до навантаження або нульового експорту до ТТ. Коли цей пункт активний, надлишок енергії може бути відданий назад до мережі. Пріоритетне використання фотоелектричного джерела наступне: споживання навантаження, зарядка акумулятора та подача в мережу.

Максимальна потужність віддачі: дозволена максимальна вихідна потужність для подачі в мережу.

Потужність при нульовому експорті: для режиму нульового експорту вказує вихідну потужність в мережу. Рекомендється встановити значення 20-100 Вт, щоб гарантувати, що гібридний інвертор не буде подавати енергію в мережу.

Енергетична модель: пріоритет фотоелектричного джерела живлення.

Спочатку батарея: фотоелектрична енергія спочатку використовується для зарядки акумулятора, а потім для живлення навантаження. Якщо фотоелектричної енергії недостатньо, мережа буде заряджати батарею і навантаження одночасно.

Спочатку навантаження: фотоелектрична енергія спочатку використовується для живлення навантаження, а потім для зарядки акумулятора. Якщо фотоелектричної енергії недостатньо, мережа буде заряджати батарею і навантаження одночасно.

Максимальна сонячна потужність: дозволена максимальна вхідна потужність постійного струму.

Зменшення пікових навантажень: коли ця функція активна, вихідна потужність мережі буде обмежена в межах встановленого значення. Якщо потужність навантаження перевищує допустиме значення, він буде використовувати фотоелектричну енергію та батарею в якості доповнення. Якщо все ще не вдається задовольнити вимоги навантаження, потужність мережі збільшиться, щоб задовольнити потреби навантаження.

Режим роботи системи

Зарядка від		Час використання				↑ Роб. Реж.2
Мережі	Ген	Час	Пот.	Акум.		
<input type="checkbox"/>	<input type="checkbox"/>	01:00	5:00	32000	160V	↓ ✕ ✓
<input type="checkbox"/>	<input type="checkbox"/>	05:00	9:00	32000	160V	
<input checked="" type="checkbox"/>	<input type="checkbox"/>	09:00	13:00	32000	160V	
<input checked="" type="checkbox"/>	<input type="checkbox"/>	13:00	17:00	32000	160V	
<input checked="" type="checkbox"/>	<input type="checkbox"/>	17:00	21:00	32000	160V	
<input checked="" type="checkbox"/>	<input type="checkbox"/>	21:00	01:00	32000	160V	

Час використання: використовується для програмування, коли використовувати мережу або генератор для зарядки акумулятора, а коли розряджати акумулятор для живлення навантаження. Відмітьте "Час використання", і тоді наступні пункти (Мережа, заряд, час, потужність і т.д.) набудуть чинності.

Примітка: у першому режимі віддачі та при натисканні "Час використання", енергія акумулятора може бути віддана в мережу.

Зарядка від мережі: використовуйте мережу для зарядки акумулятора за певний проміжок часу.

Зарядка від генератора: використання дизельного генератора для зарядки акумулятора за певний проміжок часу.

Час: реальний час, діапазон 01:00-24:00.

Потужність: максимальна дозволена потужність розряду акумулятора.

Batt (V або SOC %): SOC % батареї або напруга на момент, коли має відбутися дія.

Наприклад:

Протягом 01:00-05:00, коли SOC акумулятора нижче 80%, він буде використовувати мережу для зарядки акумулятора, поки SOC акумулятора не досягне 80%.

Протягом 05:00-08:00 та 08:00-10:00, коли SOC батареї вище 40%, інвертор буде розряджати батарею, поки SOC не досягне 40%.

Протягом 10:00-15:00, коли SOC батареї вище 80%, інвертор буде розряджати батарею до тих пір, поки SOC не досягне 80%.

Протягом 15:00-18:00, коли SOC батареї вище 40%, інвертор буде розряджати батарею до тих пір, поки SOC не досягне 40%.

Протягом 18:00-01:00, коли SOC батареї перевищує 35%, інвертор буде розряджати батарею до тих пір, поки SOC не досягне 35%.

Налаштування акумулятора

Старт:

A:

Зарядка від генератора Зарядка від мережі ①

Сигнал від генератора Сигнал від мережі

Макс. час роботи генератора:

Час виминення генератора:

↑
Акум.
Реж.2
↓
✕
✓

Режим роботи системи

Зарядка від		Час використання				↑ Роб. Реж.2
Мережі	Ген	Час	Пот.	Акум.		
<input checked="" type="checkbox"/>	<input type="checkbox"/>	01:00	5:00	32000	80%	↓ ✕ ✓
<input checked="" type="checkbox"/>	<input type="checkbox"/>	05:00	8:00	32000	40%	
<input type="checkbox"/>	<input type="checkbox"/>	08:00	10:00	32000	40%	
<input checked="" type="checkbox"/>	<input type="checkbox"/>	10:00	15:00	32000	100%	
<input type="checkbox"/>	<input type="checkbox"/>	15:00	18:00	32000	40%	
<input type="checkbox"/>	<input type="checkbox"/>	18:00	01:00	32000	35%	

Ця функція дозволяє користувачам вибирати, в який день виконувати налаштування "Час використання". Наприклад, інвертор буде відображати сторінку "Час використання" лише в понеділок/вівторок/середа/четвер/п'ятниця/субота.

Режим роботи системи

ПН ВТ СР ЧТ ПН СБ ВС

↑
Роб.
Реж.4
↓
✕
✓

5.8 Меню налаштувань мережі

Налаштування мережі

Режим мережі: **General Standard** 0/10

Частота мережі: 50 Гц 60 Гц Тип Фази: 0/120/240 0/240/120

Рівень мережі: **LN:220V/LL:380V(AC)**

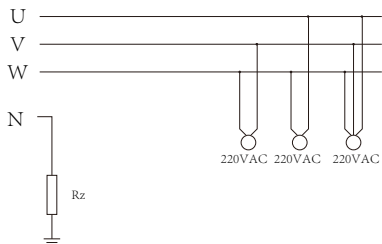
IT-система

Мер. Наб.1

Режим мережі: General Standard, UL1741 & IEEE1547, CPUC RULE21, SRD-UL-1741, CEI 0-21, Australia_A, Australia_B, Australia_C, NewZealand, VDE4105, EN50549, CZ-PPDS16A, OVE_Directive_R25. Будь ласка, дотримуйтесь місцевого коду мережі, а потім виберіть відповідний стандарт мережі.

Рівень мережі: існує декілька рівнів напруги для інвертора вихідна напруга інвертора, коли він працює в автономному режимі.
LN:230VAC, LL:400VAC, LN:240VAC, LL:420VAC, LN:120VAC, LL:208VAC, LN:133VAC, LL:230VAC.

IT-система: якщо мережева система є IT-системою, увімкніть цю функцію. Наприклад, напруга мережі IT-системи становить 230В змінного струму (лінійна напруга між будь-якими двома лініями під напругою в трифазному ланцюзі становить 230В змінного струму, а схема наведена нижче), тоді, будь ласка, увімкніть "IT-система" і позначте "Рівень мережі" як LN:133В змінного струму LL:230В змінного струму, як показано на малюнку нижче.



Rz: резистор заземлення великого опору, або система не має нейтральної лінії.

Налаштування мережі / Вибір коду мережі

Режим мережі: **General Standard** 0/10

Частота мережі: 50 Гц 60 Гц Тип Фази: 0/120/240 0/240/120

Рівень мережі: **LN:133VAC LL:230VAC**

IT-система

Мер. Наб.1

Налаштування мережі / Підключення

Нормальне підключення: **10с**

Низька частота: **48.00 Гц** Висока частота: **51.50 Гц**

Низька напруга: **185.0В** Висока напруга: **265.0В**

Повторне підключення після відключення: Швидкість повторного під'єднання: **36с**

Низька частота: **48.20 Гц** Висока частота: **51.30 Гц**

Низька напруга: **187.0В** Висока напруга: **263.0 В**

Час повторного підключення: **60с** PF: **1.000**

Мер. Наб.2

Нормальне підключення: допустимий діапазон напруги/частоти мережі під час першого підключення інвертора до мережі.

Нормальна швидкість наростання: темп наростання потужності при запуску.

Повторне підключення після відключення: допустима напруга мережі / діапазон частот, в якому інвертор підключається до мережі після відключення інвертора від мережі.

Швидкість повторного під'єднання: швидкість повторного під'єднання до мережі.

Час повторного підключення: період часу очікування, протягом якого інвертор знову підключається до мережі.

PF: коефіцієнт потужності, який використовується для регулювання реактивної потужності інвертора.

Налаштування мережі / Захист IP

Перенапруга U> (середнє значення за 10 хв.): **260.0V**

HV3: 265.0V HF3: 51.50Hz

HV2: 265.0V -- 0.10s HF2: 51.50Hz -- 0.10s

HV1: 265.0V -- 0.10s HF1: 51.50Hz -- 0.10s

LV1: 185.0V -- 0.10s LF1: 48.00Hz -- 0.10s

LV2: 185.0V -- 0.10s LF2: 48.00Hz -- 0.10s

LV3: 185.0V LF3: 48.00Hz

Мер. Наб.3

HV1: Точка захисту від перенапруги 1-го рівня;
HV2: Точка захисту від перенапруги 2-го рівня; ② 0.10 сек. - Час підключення
HV3: Точка захисту від перенапруги 3-го рівня.

LV1: Точка захисту від зниженої напруги 1-го рівня;
LV2: Точка захисту від зниженої напруги 2-го рівня;
LV3: Точка захисту від зниженої напруги 3-го рівня.

HF1: Точка захисту від перевищення частоти 1-го рівня;
HF2: Точка захисту від перевищення частоти 2-го рівня; ①
HF3: Точка захисту від перевищення частоти 3-го рівня.

LF1: Точка захисту від зниженої частоти 1-го рівня;
LF2: Точка захисту від зниженої частоти 2-го рівня;
LF3: Точка захисту від зниженої частоти 3-го рівня;

Налаштування мережі / F(W)

F(W)

Перевижена частота	Droop F	40%PE/Гц
Старт freq F	50.20 Гц	Стоп freq F
Старт delay F	0.00с	Стоп delay F
Занижена частота	Droop F	40%PE/Гц
Старт freq F	49.80Гц	Стоп freq F
Старт delay F	0.00с	Стоп delay F

Мер. наб. 4

FW: інвертор цієї серії може регулювати вихідну потужність інвертора відповідно до частоти мережі.

Droop f: відсоток від номінальної потужності на Гц
Наприклад, "Start freq f > 50.2Гц, Stop freq f < 50.2, Droop f=40%PE/Гц", коли частота мережі досягає 50.2 Гц, інвертор зменшить свою активну потужність на Droop f 40%. А коли частота мережі стане меншою за 50,2 Гц, інвертор припинить зменшувати вихідну потужність.

Для отримання детальних значень налаштувань, будь ласка, дотримуйтесь місцевих правил експлуатації електромережі.

Налаштування мережі / V(W) V(Q)

V(W) V(Q)

V1	108.0%	P1	100%	Lock-in/Pn	5%	Блокування/Pn	20%
V2	110.0%	P2	80%	V1	94.0%	Q1	44%
V3	112.0%	P3	60%	V2	97.0%	Q2	0%
V4	114.0%	P4	40%	V3	105.0%	Q3	0%
				V4	108.0%	Q4	-44%

Мер. наб. 5

V (W): використовується для регулювання активної потужності інвертора відповідно до встановленої напруги мережі.

V(Q): використовується для регулювання реактивної потужності інвертора відповідно до встановленої напруги мережі.

Ця функція використовується для регулювання вихідної потужності інвертора (активної та реактивної) при зміні напруги мережі.

Lock-in/Pn 5%: коли активна потужність інвертора менше 5% від номінальної, режим VQ не буде застосовуватися.

Блокування/Pn 20%: якщо активна потужність інвертора зростає від 5% до 20% номінальної потужності, режим VQ знову вмикається.

Наприклад: V2=110%, P2=80%. Коли напруга мережі досягає 110% від номінальної напруги мережі, вихідна потужність інвертора знижується до 80% від номінальної.

Наприклад: V1=94%, Q1=44%. Коли напруга мережі досягне 94% від номінальної напруги мережі, вихідна потужність інвертора буде видавати 44% реактивної вихідної потужності.

Для отримання детальних значень налаштувань, будь ласка, дотримуйтесь місцевих правил користування електромережею.

Налаштування мережі / P(Q) P(F)

P(Q) P(PF)

P1	0%	Q1	2%	Lock-in/Pn	50%	Блокування/Pn	50%
P2	2%	Q2	0%	P1	0%	PF1	-0.000
P3	0%	Q3	21%	P2	0%	PF2	-0.000
P4	22%	Q4	25%	P3	0%	PF3	0.000
				P4	62%	PF4	0.264

Мер. наб. 6

P(Q): використовується для регулювання реактивної потужності інвертора відповідно до встановленої активної потужності.

P(PF): використовується для налаштування PF інвертора відповідно до встановленої активної потужності.

Для отримання детальних значень налаштувань, будь ласка, дотримуйтесь коду місцевої електромережі.

Lock-in/Pn 50%: коли вихідна активна потужність інвертора менша за 50% номінальної потужності, він не переходить у режим P(PF).

Блокування/Pn 50%: коли вихідна активна потужність інвертора перевищує 50% номінальної потужності, він перейде в режим P(PF).

Примітка: тільки коли напруга мережі дорівнює або перевищує в 1,05 рази номінальну напругу мережі, режим P(PF) буде діяти.

Налаштування мережі / LVRT

L/HVRT

HV3	0%	HV3_T	30.24s
HV2	0%	HV2_T	0.04s
HV1	0%	HV1_T	22.11s
LV1	0%	LV1_T	22.02s
LV2	0%	LV2_T	0.04s

Мер. наб. 7

Зарезервовано: ця функція не рекомендована до використання, вона зарезервована.

5.9 Меню налаштувань використання порту генератора

Використання Ген порту

Режим

Вхід генератора Підключення генератора до входу мережі

Номинальна потужність: 8000 Вт

Вихід SmartLoad On Grid: Завжди увімкнено

Пара змінного струму Frz High: 55.00 Гц

OFF 161.0В

Вхід Micro Inv ON 164.0В

Експорт мікроінвертора в мережу

Порт Наб. 1

⌵

⌶

⌷

Номинальна потужність на вході генератора: дозволена максимальна потужність від дизельного генератора.

Підключення генератора до входу мережі: підключення дизельного генератора до вхідного порту мережі.

Вихід SmartLoad: цей режим використовує вхідний роз'єм генератора як вихід, який отримує живлення лише тоді, коли SOC акумулятора перевищує запрограмований користувачем поріг.

Наприклад, ON: 100%, OFF: 95%: коли SOC батареї досягає 100%, порт SmartLoad автоматично вмикається і подає живлення на підключене навантаження. Коли SOC акумуляторної батареї <95%, розумний порт навантаження вимкнеться автоматично.

Smart Load OFF Batt

SOC акумулятора, при якому розумне навантаження вимикається.

Smart Load ON Batt

SOC батареї, при якому увімкнеться розумне навантаження. одночасно, а потім увімкнеться розумне навантаження.

On Grid: Завжди увімкнено: При натисканні "завжди увімкнено" розумне навантаження буде вимкнутися, коли мережа присутня.

Вхід Micro Inv: для використання вхідного порту генератора як мікроінвертора на вході мережевого інвертора (з підключенням до мережі змінного струму), ця функція також працює з інверторами "Grid-Tied".

***Вхід Micro Inv OFF:** коли SOC батареї перевищує встановлене значення, мікроінвертор або мережевий інвертор вимкнеться.

***Вхід Micro Inv ON:** коли SOC батареї нижче встановленого значення, мікроінвертор або мережевий інвертор почне працювати.

Пара змінного струму Frz High: при виборі "Вхід Micro Inv", коли SOC батареї поступово досягає заданого значення (OFF), під час процесу вихідна потужність мікроінвертора буде лінійно зменшуватися. Коли SOC батареї дорівнює значенню налаштування (OFF), системна частота стане значенням налаштування (пара змінного струму Frz висока) і мікроінвертор припинить роботу.

Експорт мікроінвертора в мережу: припинення експорту електроенергії, виробленої мікроінвертором, в мережу.

Примітка: вимкнення та увімкнення входу мікроінвертора діє лише для певної версії FW.

5.10 Меню налаштувань розширених функцій

Розширені функції

Несправність сонячної дуги ON Затримка рез. копіювання

Очистити несправність дуги 0с

Самоперевірка системи Зменшення пікових навантажень

Коефіцієнт TT: 2000: 1

DRM

Сигнал автономного режиму BMS_Err_Stop

Асиметричне фазове живлення Звіт CEI 0-21

Функ. наб. 1

⌵

⌶

⌷

Несправність сонячної дуги ON: функція тільки для США.

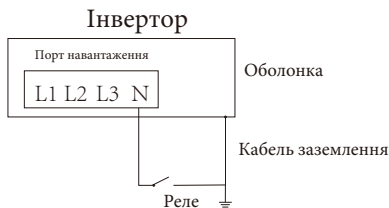
Самоперевірка системи: вимкніть цю функцію за замовчуванням.

Зменшення пікових навантажень: якщо ця функція увімкнена, коли потужність генератора перевищує номінальне значення, інвертор забезпечить надлишкову частину, щоб генератор не перенавантажувався. DRM: для стандарту AS4777

Затримка резервного копіювання: функція є зарезервованою.

BMS_Err_Stop: коли ця функція увімкнена, якщо система BMS батареї не може зв'язатися з інвертором, інвертор припинить роботу і повідомить про несправність.

Сигнал автономного режиму: якщо цю функцію увімкнено, і коли інвертор працює в режимі без мережі, реле на нейтральній лінії (лінія N порту навантаження) увімкнеться, після чого лінія N (лінія N порту навантаження) буде з'єднана із заземленням інвертора.



Асиметричне фазове живлення: якщо цю функцію увімкнено, то інвертор буде брати живлення з балансу мережі на кожній фазі (L1/L2/L3), коли це буде потрібно.

Розширені функції

Паралель Modbus SN
 Головний 00
 Підлеглий

EX_Meter для ТТ

Вибір лічильника

No Meter 0/3
CHN
Eastron



Пар.
Наб.3



Ex_Meter для ТТ: при використанні режиму нульового експорту в ТТ, гібридний інвертор може вибрати функцію EX_Meter для ТТ і використовувати різні лічильники, наприклад, CHNT і Eastron.

5.11 Меню налаштувань інформації про пристрій

Інформація про прилад

Inverter ID: 2102199870 Flash
HMI: Ver 1001-8010 MAIN:Ver2002-1046-1707

Коди тривоги	Коли сталася
F13 Grid_Mode_changed	2021-06-11 13:17
F23 Tz_GFCL_OC_Fault	2021-06-11 08:23
F13 Grid_Mode_changed	2021-06-11 08:21
F56 DC_VoltLow_Fault	2021-06-10 13:05



Інф.
про пр



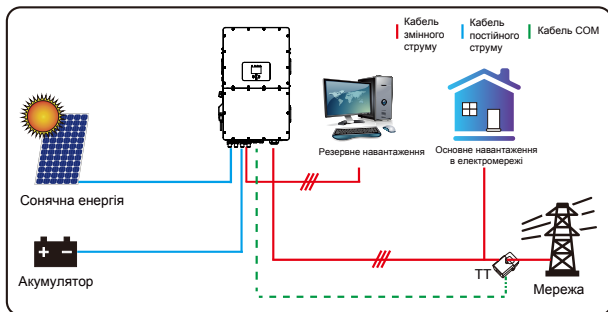
На цій сторінці показано ідентифікатор інвертора, версію інвертора та коди аварійних сигналів.

HMI: версія РК-дисплея.

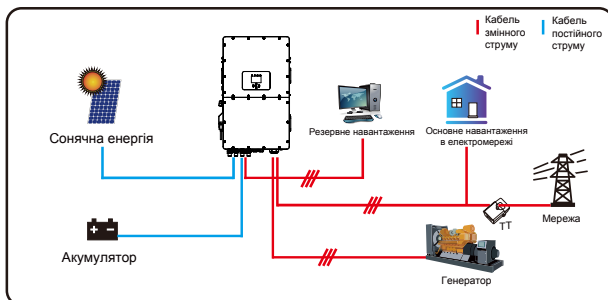
MAIN: версія FW плати керування.

6. Режим

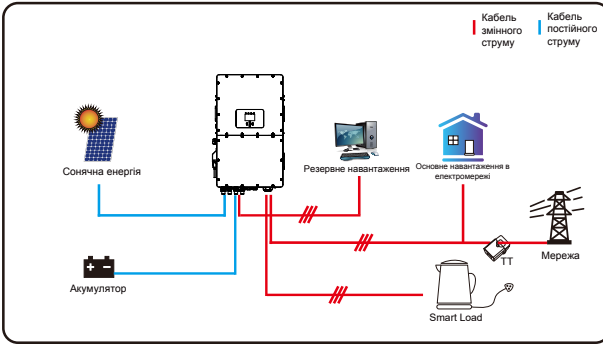
Режим I: Базовий



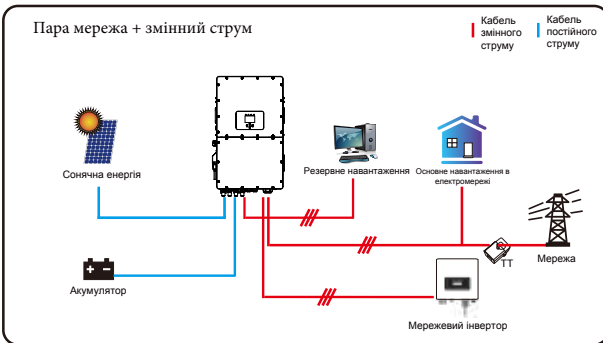
Режим II: з генератором



Режим III: 3i Smart-Load



Режим IV: Пара змінного струму



Першим пріоритетним джерелом живлення системи завжди є фотоелектрична енергія, потім 2-й і 3-й пріоритетними джерелами живлення будуть акумуляторні батареї або мережа відповідно до налаштувань. Останнім резервним джерелом живлення буде генератор, якщо він доступний.

7. Обмеження відповідальності

На додаток до гарантії на пристрій, описаної вище, державні та місцеві закони і правила передбачають фінансову компенсацію за підключення приладу до електромережі (включаючи порушення умов і гарантій, що мають на увазі). Компанія заявляє, що умови та положення продукту та політики не можуть і можуть лише юридично виключити будь-яку відповідальність в обмеженому обсязі.

Код помилки	Опис помилки	Рішення помилки
F01	DC_Inversed_Failure (Збій інвертора)	<ol style="list-style-type: none"> 1. Перевірте полярність входу фотоелектричного модуля. 2. Зверніться за допомогою до нас, якщо не вдається вирішити проблему.
F07	DC_START_Failure (Збій запуску)	<ol style="list-style-type: none"> 1. Напруга шини не може бути отримана від фотоелектричних модулів або акумулятора. 2. Перезапустіть інвертор, якщо несправність все ще існує, зверніться до нас за допомогою.
F13	Зміна_режиму_роботи	<ol style="list-style-type: none"> 1. При зміні типу мережі та частоти буде видано повідомлення F13; 2. Коли режим батареї було змінено на режим "Без батареї", він повідомить F13; 3. Для деяких старих версій FW при зміні режиму роботи системи з'являється повідомлення F13; 4. Як правило, помилка зникає автоматично при натисканні на неї; 5. Якщо вона не змінюється, увімкніть перемикач постійного та змінного струму на одну хвилину, а потім вимкніть перемикач постійного та змінного струму; 6. Зверніться за допомогою до нас, якщо не вдається вирішити проблему.
F15	Збій AC_OverCurr_SW	<p>Несправність на стороні змінного струму.</p> <ol style="list-style-type: none"> 1. Перевірте, чи знаходиться потужність резервного навантаження та загальна потужність навантаження в межах діапазону; 2. Перезапустіть і перевірте, чи ситуація не змінилася; 3. Зверніться за допомогою до нас, якщо не вдається вирішити проблему.
F16	Збій GFCI	<p>Несправність струму витoku.</p> <ol style="list-style-type: none"> 1. Перевірте підключення заземлення кабелю з боку фотоелектричних модулів. 2. Перезапустіть систему 2-3 рази. 3. Зверніться за допомогою до нас, якщо не вдається вирішити проблему.
F18	Збій Tz_Ac_OverCurr	<p>Несправність на стороні змінного струму.</p> <ol style="list-style-type: none"> 1. Перевірте, чи знаходиться потужність резервного навантаження та потужність загального навантаження в межах діапазону; 2. Перезапустіть і перевірте, чи ситуація не змінилася; 3. Зверніться за допомогою до нас, якщо не вдається вирішити проблему.
F20	Збій Tz_Dc_OverCurr	<p>Несправність на стороні постійного струму.</p> <ol style="list-style-type: none"> 1. Перевірте підключення фотомодуля та підключення акумулятора; 2. В автономному режимі, при запуску інвертора з великим навантаженням, він може повідомити про помилку F20. Будь ласка, зменшіть потужність підключеного навантаження; 3. Якщо нічого не зміниться, вимкніть перемикач постійного та змінного струму на одну хвилину, а потім знову увімкніть перемикач постійного та змінного струму; 4. Зверніться за допомогою до нас, якщо не вдається вирішити проблему.

Код помилки	Опис помилки	Рішення помилки
F21	Збій Tz_HV_Overcurr	<p>Перевантаження шини по струму.</p> <ol style="list-style-type: none"> 1. Перевірте налаштування вхідного струму фотоелектричної станції та струму акумулятора. 2. Перезапустіть систему 2-3 рази. 3. Зверніться за допомогою до нас, якщо не вдається вирішити проблему.
F22	Збій Tz_EmergStop	<p>Дистанційне вимкнення.</p> <ol style="list-style-type: none"> 1. Вказує на те, що інвертором керують дистанційно.
F23	Збій Tz_GFCI_OC	<p>Несправність струму витоку.</p> <ol style="list-style-type: none"> 1. Перевірте з'єднання кабелю заземлення з боку фотоелектричних модулів. 2. Перезапустіть систему 2-3 рази. 3. Зверніться за допомогою до нас, якщо не вдається вирішити проблему.
F24	DC_Insulation_Fault (Збій ізоляції)	<p>Опір фотоелектричної ізоляції занадто низький.</p> <ol style="list-style-type: none"> 1. Перевірте надійність і правильність з'єднання фотоелектричних панелей та інвертора; 2. Перевірте, чи підключений заземлюючий кабель інвертора до заземлення; 3. Зверніться за допомогою до нас, якщо не вдається вирішити проблему.
F26	BusUnbalance_Fault (Збій дисбалансу шини)	<ol style="list-style-type: none"> 1. Будь ласка, зачекайте деякий час і перевірте, чи помилка зникла; 2. Коли потужність навантаження 3 фаз сильно відрізняється, він повідомить про F26. 3. Коли є струм витоку постійного струму, він повідомить про F26. 4. Перезапустіть систему 2-3 рази. 5. Зверніться за допомогою до нас, якщо не вдається вирішити проблему.
F29	Збій Parallel_Comm	<ol style="list-style-type: none"> 1. У паралельному режимі перевірте підключення кабелю паралельного зв'язку та налаштування адреси зв'язку гібридного інвертора; 2. Під час запуску паралельної системи інвертори повідомлятимуть про помилку F29, але коли всі інвертори будуть увімкнені, вона зникне автоматично; 3. Зверніться за допомогою до нас, якщо не вдається вирішити проблему.
F34	AC_Overload_Fault (Збій перевантаження)	<ol style="list-style-type: none"> 1. Перевірте підключення резервного навантаження, переконайтеся, що воно знаходиться в допустимому діапазоні потужності. 2. Зверніться за допомогою до нас, якщо не вдається вирішити проблему.
F41	Зупинка паралельної системи	<ol style="list-style-type: none"> 1. Перевірте стан роботи гібридного інвертора. Якщо 1 гібридний інвертор вимкнено, всі гібридні інвертори повідомлять про збій F41. 2. Зверніться за допомогою до нас, якщо не вдається вирішити проблему.
F42	Збій паралельної версії	<p>Перебої з напругою в електромережі.</p> <ol style="list-style-type: none"> 1. Перевірте, чи знаходиться напруга змінного струму в межах захисту мережі; 2. Перевірте, чи надійно і правильно підключені кабелі змінного струму до електромережі; 3. Зверніться за допомогою до нас, якщо не вдається вирішити проблему.

Код помилки	Опис помилки	Рішення помилки
F47	Збій AC_OverFreq	Частота мережі поза діапазоном. 1. Перевірте, чи знаходиться частота в діапазоні специфікації чи ні; 2. Перевірте, чи кабелі змінного струму надійно та правильно під'єднані; 3. Зверніться за допомогою до нас, якщо не вдається вирішити проблему.
F48	Збій AC_UnderFreq	Частота мережі поза діапазоном. 1. Перевірте, чи знаходиться частота в діапазоні специфікації чи ні; 2. Перевірте, чи кабелі змінного струму надійно та правильно під'єднані; 3. Зверніться за допомогою до нас, якщо не вдається вирішити проблему.
F52	Збій DC_VoltHigh	Напруга на шині занадто висока. 1. Перевірте, чи не занадто висока напруга акумулятора; 2. Перевірте вхідну напругу фотомодуля, переконайтеся, що вона знаходиться в межах допустимого діапазону; 3. Зверніться за допомогою до нас, якщо не вдається вирішити проблему.
F53	Збій DC_VoltLow	Напруга на шині занадто низька. 1. Перевірте, чи не занадто низька напруга акумулятора; 2. Якщо напруга акумулятора занадто низька, зарядіть його за допомогою фотоелектричної станції або мережі; 3. Зверніться за допомогою до нас, якщо не вдається вирішити проблему.
F54	Збій BAT2_VoltHigh	1. Перевірте, чи висока напруга на 2 клемі акумулятора; 2. Перезапустіть інвертор 2 рази та відновіть заводські налаштування; 3. Зверніться за допомогою до нас, якщо не вдається вирішити проблему.
F55	Збій BAT1_VoltHigh	1. Перевірте, чи висока напруга на 1 клемі акумулятора; 2. Перезапустіть інвертор 2 рази та відновіть заводські налаштування; 3. Зверніться за допомогою до нас, якщо не вдається вирішити проблему.
F56	Збій BAT1_VoltLow	1. Перевірте, чи висока напруга на 1 клемі акумулятора; 2. Перезапустіть інвертор 2 рази та відновіть заводські налаштування; 3. Зверніться за допомогою до нас, якщо не вдається вирішити проблему.
F57	Збій BAT2_VoltLow	1. Перевірте, чи висока напруга на 2 клемі акумулятора; 2. Перезапустіть інвертор 2 рази та відновіть заводські налаштування; 3. Зверніться за допомогою до нас, якщо не вдається вирішити проблему.
F58	Battery_comm_Lose (втрата зв'язку з батареєю)	1. Помилка означає, що зв'язок між гібридним інвертором і акумуляторною батареєю BMS розривається, коли активна функція "BMS_Err-Stop"; 2. Якщо ви не хочете бачити цю помилку, ви можете вимкнути її на РК-дисплеї; 3. Зверніться за допомогою до нас, якщо не вдається вирішити проблему.
F62	Зупинка DRMs0	1. Функція DRM призначена лише для австралійського ринку; 2. Перевірте, чи активна функція DRM чи ні; 3. Зверніться за допомогою до нас, якщо не вдається вирішити проблему.
F63	Збій ARC	1. Виявлення несправностей ARC призначено лише для ринку США; 2. Перевірте підключення кабелю фотомодуля та усуньте несправність; 3. Зверніться за допомогою до нас, якщо не вдається вирішити проблему.
F64	Збій Heatsink_HighTemp	Температура радіатора занадто висока. 1. Перевірте, чи не занадто висока температура робочого середовища; 2. Вимкніть інвертор на 10 хвилин і перезапустіть; 3. Зверніться за допомогою до нас, якщо не вдається вирішити проблему.

Таблиця 7-1: Інформація про несправності

Під керівництвом нашої компанії клієнти повертають нашу продукцію, щоб ми могли надати послуги з технічного обслуговування або заміни продукції тієї ж вартості. Клієнти повинні сплатити необхідні транспортні та інші пов'язані з цим витрати. Будь-яка заміна або ремонт виробу поширюється на залишковий гарантійний період приладу. Якщо будь-яка частина виробу або продукт замінюється самою компанією протягом гарантійного терміну, всі права та інтереси на замінений продукт або компонент належать компанії.

Заводська гарантія не поширюється на пошкодження з наступних причин:

- Пошкодження, спричинені неправильним транспортуванням обладнання.
- Пошкодження, спричинені неправильним встановленням або введенням в експлуатацію.
- Пошкодження, спричинені недотриманням інструкцій з експлуатації, інструкцій зі встановлення або інструкцій з технічного обслуговування.
- Пошкодження, спричинені спробами модифікації, зміни або самостійного ремонту виробу.
- Пошкодження, спричинені неправильним використанням або експлуатацією приладу.
- Пошкодження, спричинені недостатньою вентиляцією обладнання.
- Пошкодження, спричинені недотриманням застосованих стандартів або правил безпеки.
- Пошкодження, спричинені стихійними лихами або форс-мажорними обставинами (наприклад, злива, блискавка, перенапруга, шторм, пожежа тощо).

Крім того, нормальний знос або будь-яка інша несправність не вплине на основну роботу виробу. Будь-які зовнішні подряпини, плями або природний механічний знос не є дефектом виробу.

8. Технічний паспорт

Модель	SUN-29-9K-SG01HP3-EU-BM3	SUN-30K-SG01HP3-EU-BM3	SUN-35K-SG01HP3-EU-BM3	SUN-40K-SG01HP3-EU-BM4	SUN-50K-SG01HP3-EU-BM4
Вхідні дані акумулятора					
Тип акумулятора	Літій-іонний				
Діапазон напруги акумулятора (В)	160~800				
Макс. Зарядний струм (А)	50+50				
Макс. Розрядний струм (А)	50+50				
Макс. Потужність зарядання/розрядження (Вт)	29900	33000	38500	44000	55000
Кількість входів для акумуляторів	2				
Стратегія зарядження літій-іонного акумулятора	Самоадаптація до BMS				
Вхідні дані PV-рядка					
Макс. Вхідна потужність постійного струму (Вт)	38870	39000	45500	52000	65000
Макс. вхідна напруга постійного струму (В)	1000				
Пускова напруга (В)	180				
Діапазон МРРТ (В)	150-850				
Діапазон постійної напруги при повному навантаженні (В)	360-850	360-850	420-850	360-850	450-850
Номінальна вхідна напруга постійного струму (В)	600				
Вхідний струм фотоелектричної системи (А)	36+36+36			36+36+36+36	
Макс. PV I _{sc} (А)	55+55+55			55+55+55+55	
Кількість трекерів МРР	3			4	
Кількість рядків на трекер МРР	2+2+2			2+2+2+2	
Вихідні дані змінного струму					
Номінальний вихід змінного струму та потужність ДБЖ (Вт)	29900	30000	35000	40000	50000
Макс. Вихідна потужність змінного струму (Вт)	29900	33000	38500	44000	55000
Пікова потужність (без мережею)	1,5 разів номінальної потужності, 10С				
Вихідний номінальний струм змінного струму (А)	45.4/43.4	45.5/43.5	53.1/50.8	60.7/58.0	75.8/72.5
Макс. Змінний струм (А)	45.4/43.4	50/47.9	58.4/55.8	66.7/63.8	83.4/79.8
Трифазний несиметричний вихідний струм (А)	60	60	60	70	83.3
Макс. Безперервний прохід змінного струму (А)	200				
Діапазон регулювання коефіцієнта потужності	від 0,8 випередження до 0,8 відставання				
Вихідна частота та напруга	50/60 Гц; 3L/N/PE 220/380, 230/400Vac				
Тип мережі	Трифазна				
Загальний коефіцієнт гармонік (THD)	<3% (від номінальної потужності)				
Ін'єкція постійного струму	<0.5% У				
Ефективність					
Макс. Ефективність	97.60%				
Євро Ефективність	97.00%				
Ефективність МРРТ	>99%				
Захист					
Блискавкозахист фотоелектричного входу	Інтегрований				
Протиострівний захист	Інтегрований				
Захист входу фотоелектричної стрічки від зворотної полярності	Інтегрований				
Виявлення опору ізоляції	Інтегровано				
Блок контролю залишкового струму	Інтегрований				
Захист від перевантаження по струму на виході	Інтегрований				
Захист від короткого замикання на виході	Інтегрований				
Категорія перенапруги	DC Type II / AC Type III				
Захист акумулятора від перевантаження по струму	Запобіжники				

Сертифікати та стандарти

Регулювання мережі	VDE4105, IEC61727/62116, VDE0126, AS4777.2, CEI 0 21, EN50549-1, G98, G99, C10-11, UNE217002, NBR16149/NBR16150
Електромагнітна сумісність / Регламент безпеки	IEC62109-1/-2, NBT32004-2018, EN61000-6-1, EN61000-6-2, EN61000-6-3, EN61000-6-4

Загальні дані

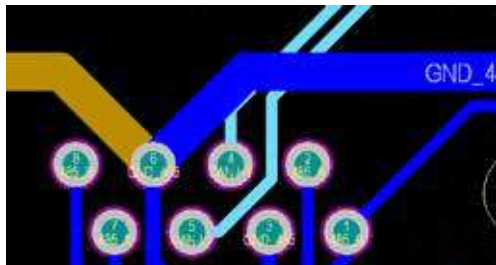
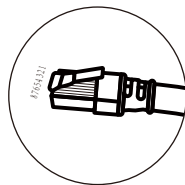
Діапазон робочих температур (°C)	-40-60°C, при >45°C зниження температури
Охолодження	Розумне охолодження
Рівень шуму (дБ)	≤65 дБ
Зв'язок з BMS	RS485; CAN
Вага (кг)	80
Розмір корпусу (ШхВхГ мм)	527×894×294 (без урахування з'єднувачів і кронштейнів)
Ступінь захисту	IP65
Допустима висота над рівнем моря	2000 м.
Спосіб встановлення	Настінний
Гарантія	5 років

9. Додаток I

Визначення контакту порту RJ45 для BMS1

No.	RS485 Pin
1	485_B
2	485_A
3	GND_485
4	CAN-H1
5	CAN-L1
6	GND_485
7	485_A
8	485_B

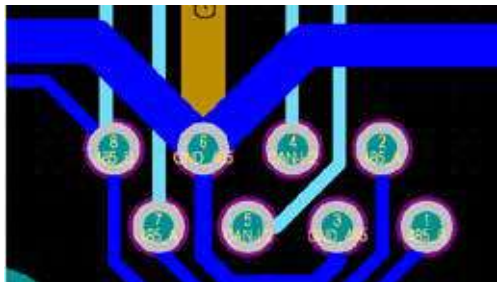
Порт BMS1



Визначення контакту порту RJ45 для BMS2

No.	RS485 Pin
1	485_B
2	485_A
3	GND_485
4	CAN-H2
5	CAN-L2
6	GND_485
7	485_A
8	485_B

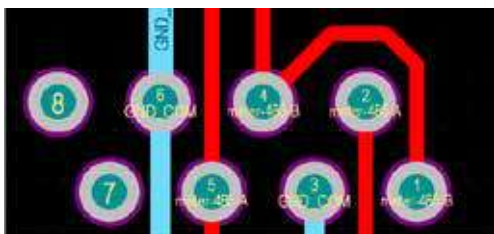
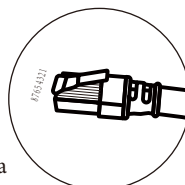
Порт BMS2



Визначення контакту порту RJ45 для лічильника

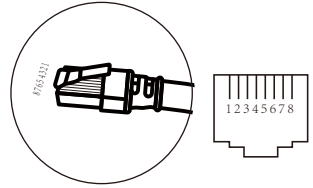
No.	Meter-485 Pin
1	METER-485_B
2	METER-485_A
3	GND_COM
4	METER-485_B
5	METER-485_A
6	GND_COM
7	--
8	--

Порт лічильника

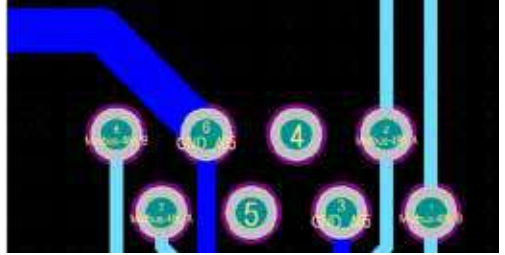


Визначення контактів порту RJ45 для RS485

No.	RS485 Pin
1	Modbus-485_B
2	Modbus-485_A
3	GND_485
4	--
5	--
6	GND_485
7	Modbus-485_A
8	Modbus-485_B

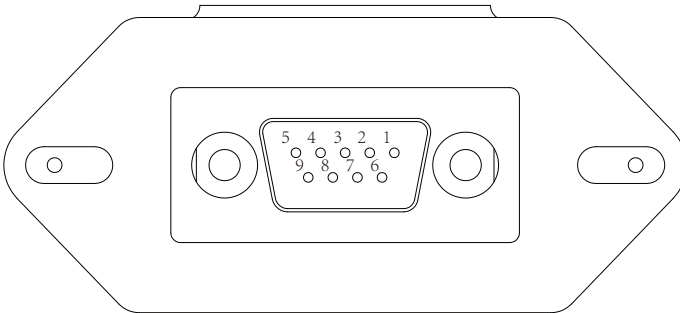


Порт RS485



RS232

No.	Wi-Fi/RS232
1	
2	TX
3	RX
4	
5	D-GND
6	
7	
8	
9	12Vdc

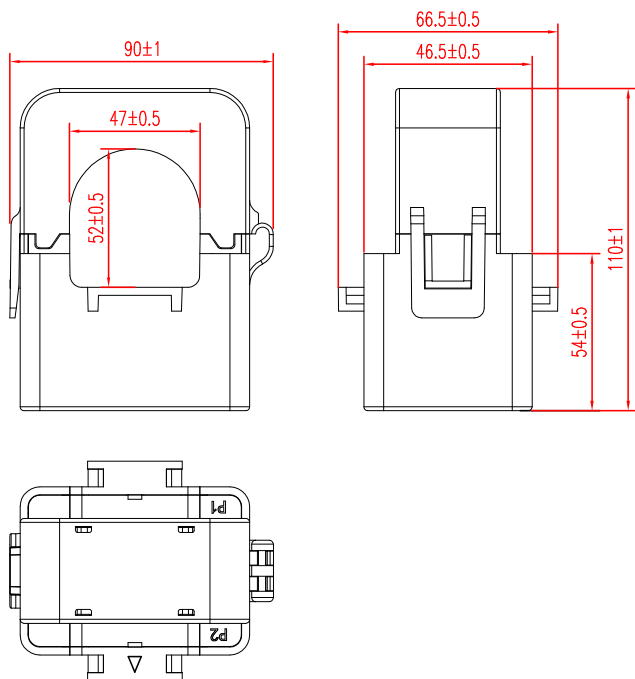


Wi-Fi/RS232

Цей порт RS232 використовується для підключення бездротового реєстратора даних.

10. Додаток II

1. Розмір трансформатора струму з розщепленим сердечником (ТС): (мм)
2. Довжина вторинного вихідного кабелю - 4 м.



HELIUS

**ТОВ ХЕЛІУС – АВТОРИЗОВАНИЙ ПАРТНЕР NINGBO DEYE INVERTER
INTERNATIONAL TRADE CO.,LTD. НА ТЕРИТОРІЇ УКРАЇНИ (ІД 181НС2ЕС)**

Київ, 03148, Україна, проспект Академіка Корольова, 1А, БЦ Korolev HUB

Телефон: 0 800 209 324

E-mail: service@helius.com.ua

Web: www.helius.com.ua

NINGBO DEYE INVERTER TECHNOLOGY CO., LTD.

Add: No.26 South YongJiang Road, Daqi, Beilun, NingBo, China

Tel: +86 (0) 574 8622 8957

E-mail: service@deye.com.cn

Web: www.deyeinverter.com



30240301001477